

Manivelas Acodadas • DIN 469 rectas, con extremo cuadrado DIN 79

24330.0051



Descripción del Producto

Con estas manivelas, la soldadura está rectificada y arenada. El núcleo está mecanizado.

Material

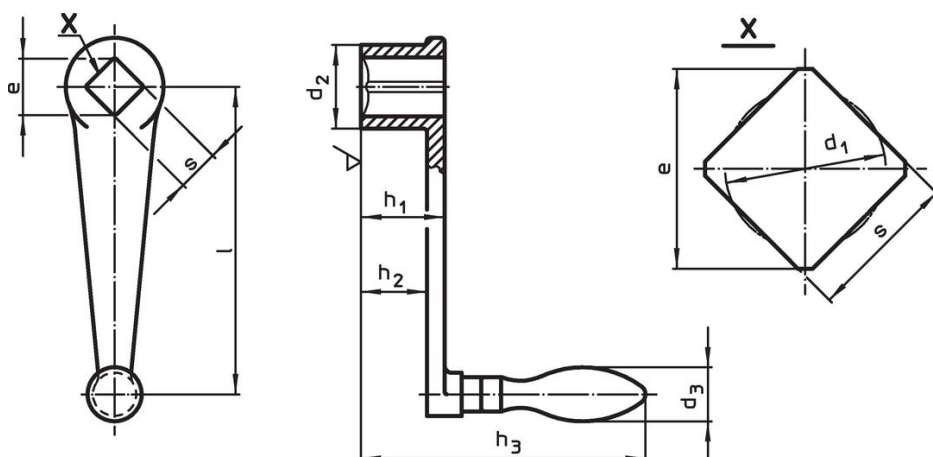
Manilla

- Acero, torneado, cincado por galvanización, pasivado

Cuerpo de la manivela

- Fundición nodular, con recubrimiento plástico, negro

Dibujo



Información para el pedido

l	s H11	e min.	Dimensiones					d ₃ Ø empuñadura para máquina [mm]	[g]	Referencia
			d ₁	d ₂	h ₁	h ₂ ~	h ₃			
con empuñadura giratoria (EH 24460., DIN 98), forma D										
160	19	25,2	20	38	38	29	126	25	665	24330.0051

Cumplimiento

Cumple con RoHS

Cumple con la Directiva 2011/65/UE y la Directiva 2015/863.

No contiene sustancias SVHC

Ninguna sustancia SVHC con más del 0,1% p/p contenida - Lista SVHC [REACH] desde 27.06.2024.

No contiene sustancias de la Proposición 65

No se incluyen sustancias de la Propuesta 65.

<https://www.P65Warnings.ca.gov/>

Libre de Materiales Conflictivos

Este producto no contiene ninguna sustancia designada como "minerales en conflicto" como tantalio, estaño, oro o tungsteno de la República Democrática del Congo o países adyacentes.