

Manivelas Acodadas • DIN 469 rectas, con extremo cuadrado DIN 79

24330.0041



Descripción del Producto

Con estas manivelas, la soldadura está rectificada y arenada. El núcleo está mecanizado.

Material

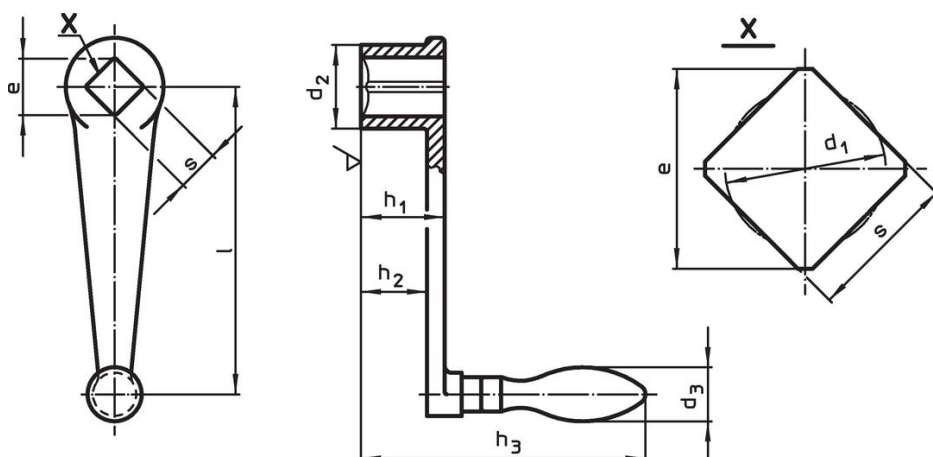
Manilla

- Acero, torneado, cincado por galvanización, pasivado

Cuerpo de la manivela

- Fundición nodular, con recubrimiento plástico, negro

Dibujo



Información para el pedido

| l | s H11 | e mín. | Dimensiones | | | | | d ₃ Ø empuñadura para máquina [mm] | [g] | Referencia |
|---|----------|-----------|----------------|----------------|----------------|---------------------|----------------|--|-----|------------|
| | | | d ₁ | d ₂ | h ₁ | h ₂ ~ | h ₃ | | | |
| con empuñadura giratoria (EH 24460., DIN 98), forma D | | | | | | | | | | |
| 125 | 17 | 22,2 | 17,9 | 34 | 34 | 26 | 122 | 22 | 433 | 24330.0041 |

Cumplimiento

Cumple con RoHS

Cumple con la Directiva 2011/65/UE y la Directiva 2015/863.

No contiene sustancias SVHC

Ninguna sustancia SVHC con más del 0,1% p/p contenida - Lista SVHC [REACH] desde 23.01.2024.

No contiene sustancias de la Proposición 65

No se incluyen sustancias de la Propuesta 65.

<https://www.P65Warnings.ca.gov/>

Libre de Materiales Conflictivos

Este producto no contiene ninguna sustancia designada como "minerales en conflicto" como tantalio, estaño, oro o tungsteno de la República Democrática del Congo o países adyacentes.