

Asas Tubulares · rectas, montaje frontal

24321.0730



Descripción del Producto

Las asas tubulares se utilizan, por ejemplo, en puertas de máquinas.

Material

Empuñadura

- Zamak, recubierto en plástico, plata, similar al RAL 9006, acabado mate

Semi-soporte

- Aluminio, anodizado

Tapa

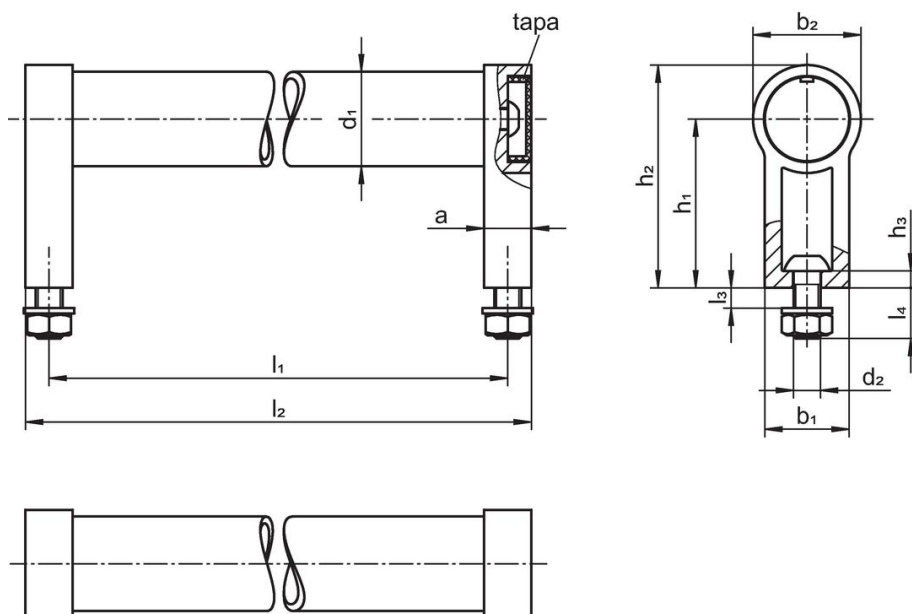
- Plástico, gris claro

Más información

Notas

Ejecuciones especiales bajo pedido.

Dibujo



Información para el pedido

d ₁	l ₁ ±0,25	a	Dimensiones					[g]	Referencia
			b ₁	d ₂	h ₁	h ₂	l ₂		
[mm]									
plata similar a RAL 9006									
28	600	14	25	M6	50	66	614	500	24321.0730

Cumplimiento

Cumple con RoHS

Cumple con la Directiva 2011/65/UE y la Directiva 2015/863.

No contiene sustancias SVHC

Ninguna sustancia SVHC con más del 0,1% p/p contenida - Lista SVHC [REACH] desde 27.06.2024.

No contiene sustancias de la Proposición 65

No se incluyen sustancias de la Propuesta 65.

<https://www.P65Warnings.ca.gov/>

Libre de Materiales Conflictivos

Este producto no contiene ninguna sustancia designada como "minerales en conflicto" como tantalio, estaño, oro o tungsteno de la República Democrática del Congo o países adyacentes.