

## Asas Tubulares · rectas

24321.0420



### Descripción del Producto

Las asas tubulares se utilizan, por ejemplo, en puertas de máquinas.

### Material

#### Empuñadura

- Aluminio, recubierto en plástico, similar al RAL 9005 negro, acabado mate

#### Semi-soporte

- Zamak
- Zamak, recubierto en plástico, negro, similar al RAL 9005, acabado mate

#### Tapa

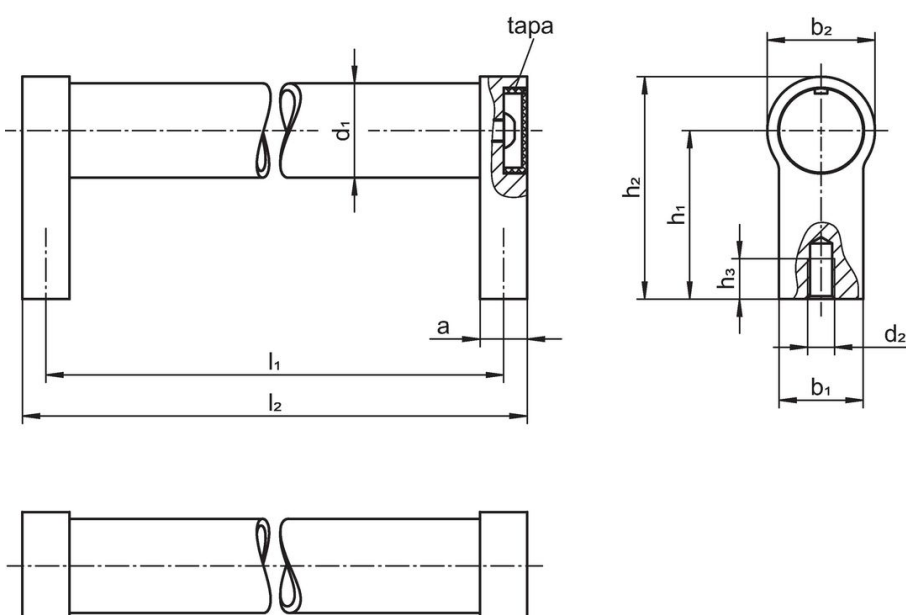
- Plástico, gris claro

### Más información

#### Notas

Ejecuciones especiales bajo pedido.

### Dibujo



### Información para el pedido

Dimensiones									[g]	Referencia
$d_1$	$l_1$ $\pm 0,25$	$a$	$b_1$	$d_2$	$h_1$	$h_2$	$h_3$ mín.	$l_2$		
negro similar a RAL 9005										
20	300	12	24	M6	42	54	12	312	237	24321.0420

## Cumplimiento

### Cumple con RoHS

Cumple con la Directiva 2011/65/UE y la Directiva 2015/863.

### No contiene sustancias SVHC

Ninguna sustancia SVHC con más del 0,1% p/p contenida - Lista SVHC [REACH] desde 27.06.2024.

### No contiene sustancias de la Proposición 65

No se incluyen sustancias de la Propuesta 65.

<https://www.P65Warnings.ca.gov/>

### Libre de Materiales Conflictivos

Este producto no contiene ninguna sustancia designada como "minerales en conflicto" como tantalio, estaño, oro o tungsteno de la República Democrática del Congo o países adyacentes.