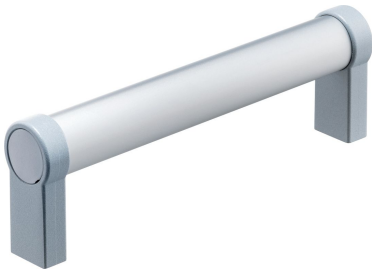


## Asas Tubulares · rectas

24321.0285



### Descripción del Producto

Las asas tubulares se utilizan, por ejemplo, en puertas de máquinas.

#### Material

##### Empuñadura

- Aluminio, anodizado

##### Semi-soporte

- Zamak
- Zamak, recubierto en plástico, plata, similar al RAL 9006, acabado mate

##### Tapa

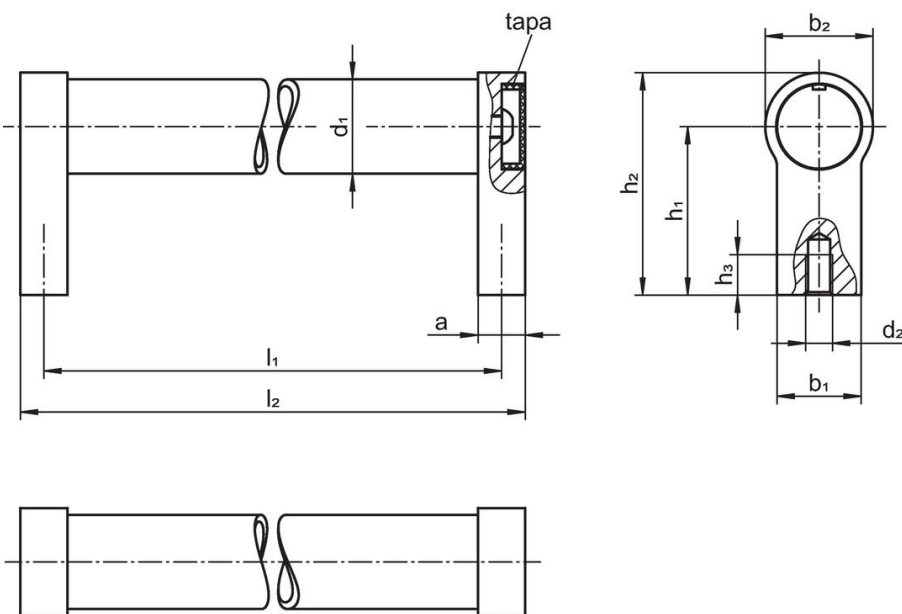
- Plástico, gris claro

#### Más información

#### Notas

Ejecuciones especiales bajo pedido.

### Dibujo



### Información para el pedido

Dimensiones									[g]	Referencia
d <sub>1</sub>	l <sub>1</sub> ±0,25	a	b <sub>1</sub>	d <sub>2</sub> [mm]	h <sub>1</sub>	h <sub>2</sub>	h <sub>3</sub> mín.	l <sub>2</sub>		
plata similar a RAL 9006										
30	400	17	27	M8	51	68	15	417	418	24321.0285

## Cumplimiento

### Cumple con RoHS

Cumple con la Directiva 2011/65/UE y la Directiva 2015/863.

### No contiene sustancias SVHC

Ninguna sustancia SVHC con más del 0,1% p/p contenida - Lista SVHC [REACH] desde 27.06.2024.

### No contiene sustancias de la Proposición 65

No se incluyen sustancias de la Propuesta 65.

<https://www.P65Warnings.ca.gov/>

### Libre de Materiales Conflictivos

Este producto no contiene ninguna sustancia designada como "minerales en conflicto" como tantalio, estaño, oro o tungsteno de la República Democrática del Congo o países adyacentes.