

Asas Tubulares · rectas

24321.0260



Descripción del Producto

Las asas tubulares se utilizan, por ejemplo, en puertas de máquinas.

Material

Empuñadura

- Aluminio, anodizado

Semi-soporte

- Zamak
- Zamak, recubierto en plástico, plata, similar al RAL 9006, acabado mate

Tapa

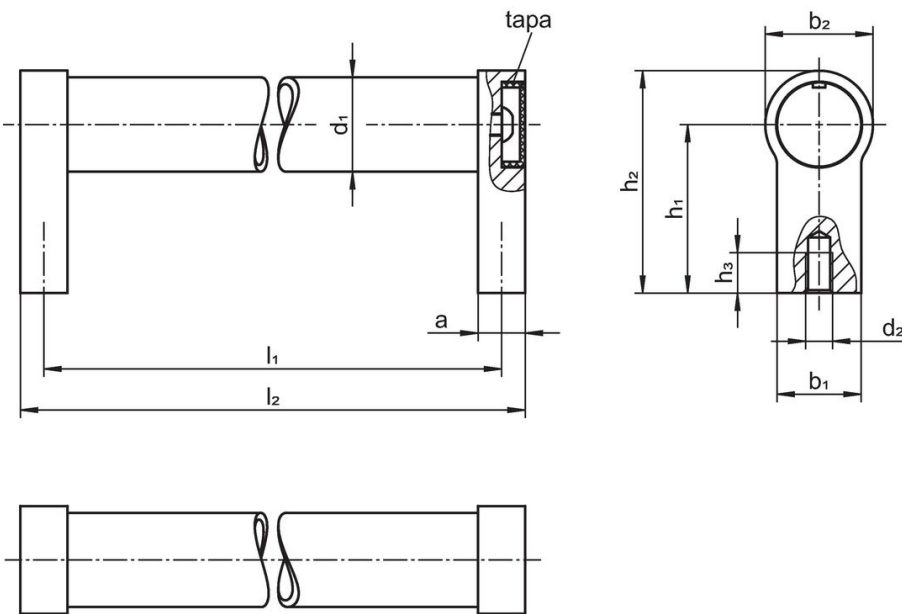
- Plástico, gris claro

Más información

Notas

Ejecuciones especiales bajo pedido.

Dibujo



Información para el pedido

Dimensiones									[g]	Referencia
d_1	l_1 $\pm 0,25$	a	b_1	d_2	h_1	h_2	h_3 mín.	l_2		
[mm]										
plata similar a RAL 9006										
28	500	14	25	M8	50	66	15	514	480	24321.0260

Cumplimiento

Cumple con RoHS

Cumple con la Directiva 2011/65/UE y la Directiva 2015/863.

No contiene sustancias SVHC

Ninguna sustancia SVHC con más del 0,1% p/p contenida - Lista SVHC [REACH] desde 27.06.2024.

No contiene sustancias de la Proposición 65

No se incluyen sustancias de la Propuesta 65.

<https://www.P65Warnings.ca.gov/>

Libre de Materiales Conflictivos

Este producto no contiene ninguna sustancia designada como "minerales en conflicto" como tantalio, estaño, oro o tungsteno de la República Democrática del Congo o países adyacentes.