

Asas Tubulares · rectas

24321.0215



Descripción del Producto

Las asas tubulares se utilizan, por ejemplo, en puertas de máquinas.

Material

Empuñadura

- Aluminio, anodizado

Semi-soporte

- Zamak
- Zamak, recubierto en plástico, plata, similar al RAL 9006, acabado mate

Tapa

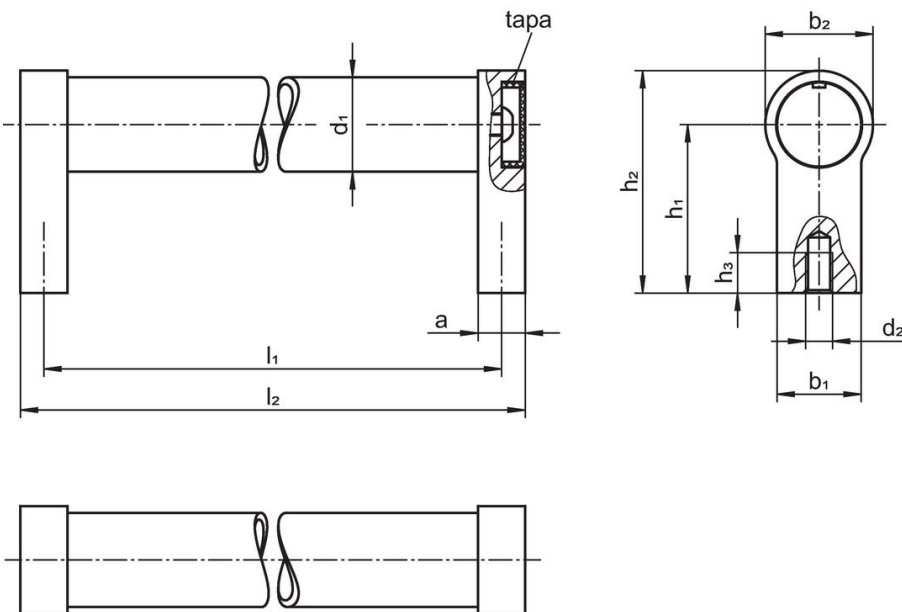
- Plástico, gris claro

Más información

Notas

Ejecuciones especiales bajo pedido.

Dibujo



Información para el pedido

| Dimensiones | | | | | | | | | [g] | Referencia |
|--------------------------|-------------------------|----|----------------|------------------------|----------------|----------------|------------------------|----------------|-----|------------|
| d ₁ | l ₁ ±0,25 | a | b ₁ | d ₂ [mm] | h ₁ | h ₂ | h ₃ mín. | l ₂ | | |
| plata similar a RAL 9006 | | | | | | | | | | |
| 20 | 250 | 12 | 24 | M6 | 42 | 54 | 12 | 262 | 200 | 24321.0215 |

Cumplimiento

Cumple con RoHS

Cumple con la Directiva 2011/65/UE y la Directiva 2015/863.

No contiene sustancias SVHC

Ninguna sustancia SVHC con más del 0,1% p/p contenida - Lista SVHC [REACH] desde 27.06.2024.

No contiene sustancias de la Proposición 65

No se incluyen sustancias de la Propuesta 65.

<https://www.P65Warnings.ca.gov/>

Libre de Materiales Conflictivos

Este producto no contiene ninguna sustancia designada como "minerales en conflicto" como tantalio, estaño, oro o tungsteno de la República Democrática del Congo o países adyacentes.