

Asas en U · plástico
24320.0240



Descripción del Producto

Las asas en U se utilizan, por ejemplo, en puertas de máquinas, puertas de muebles, puertas de armarios, cajones y cajoneras. Estas asas en U fabricadas en plástico reforzado con fibra de vidrio se caracterizan por su construcción ergonómica y estable y su diseño simple y atemporal.

Material

Casquillo
• Latón

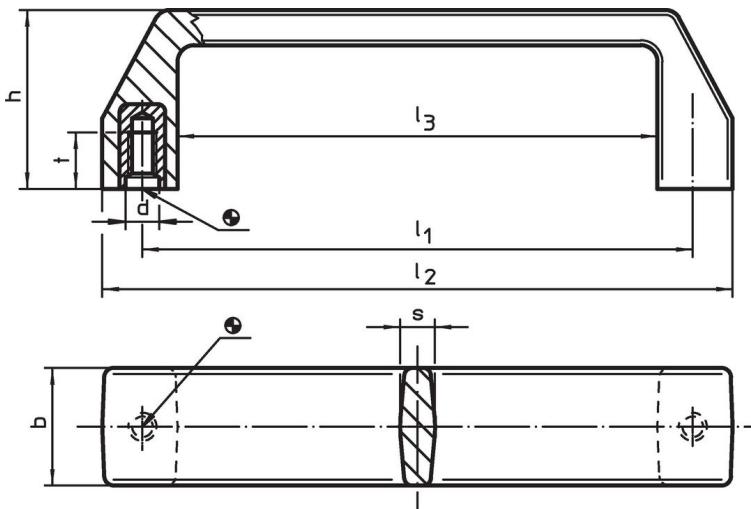
Empuñadura

• Termoplástico PA, reforzado con fibra de vidrio, negro

Montaje

Montaje por la parte posterior.

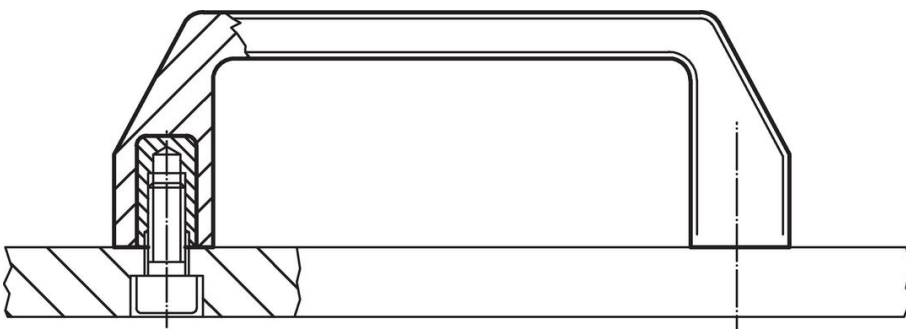
Dibujo



Información para el pedido

Dimensiones								 máx. [°C]	 [g]	Referencia
l_1 $\pm 0,5$	d	b	h	l_2	l_3	s	t			
132	M8	26	45	150	116	8	13	100	59	24320.0240

Ejemplo de aplicación



Cumplimiento

Cumple con RoHS

Contiene plomo - cumple con las excepciones 6a / 6b / 6c.

Contiene sustancias SVHC > 0,1% p / p

Contiene plomo - Lista SVHC [REACH] desde 23.01.2024.

Contiene sustancias de la Proposición 65



El plomo puede causar cáncer y daño reproductivo debido a la exposición
<https://www.P65Warnings.ca.gov/>

Libre de Materiales Conflictivos

Este producto no contiene ninguna sustancia designada como "minerales en conflicto" como tantalio, estaño, oro o tungsteno de la República Democrática del Congo o países adyacentes.