

Asas en U · plástico, montaje frontal

24320.0050



Descripción del Producto

Las asas en U se utilizan, por ejemplo, en puertas de máquinas, puertas de muebles, puertas de armarios, cajones y cajoneras.

Estas asas en U fabricadas en plástico reforzado con fibra de vidrio se caracterizan por su construcción ergonómica y estable y su diseño simple y atemporal.

Material

Empuñadura

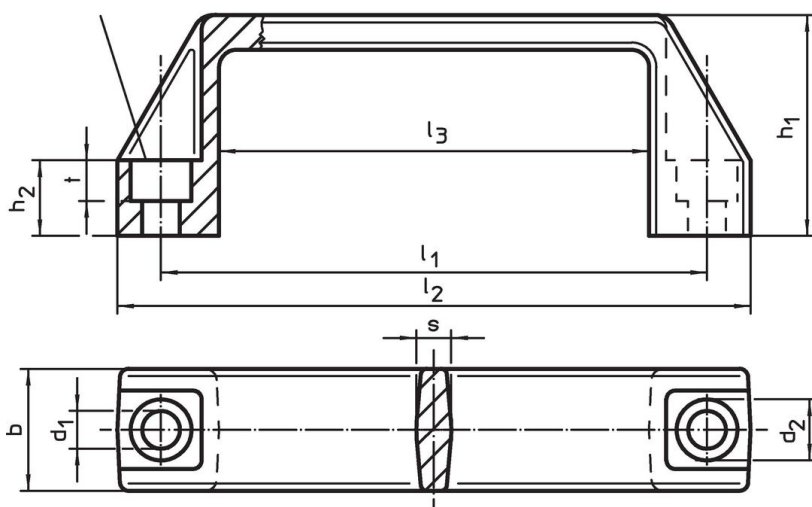
- Termoplástico PA, reforzado con fibra de vidrio, negro

Montaje

Montaje por la parte frontal por medio de un tornillo cilíndrico.

Dibujo

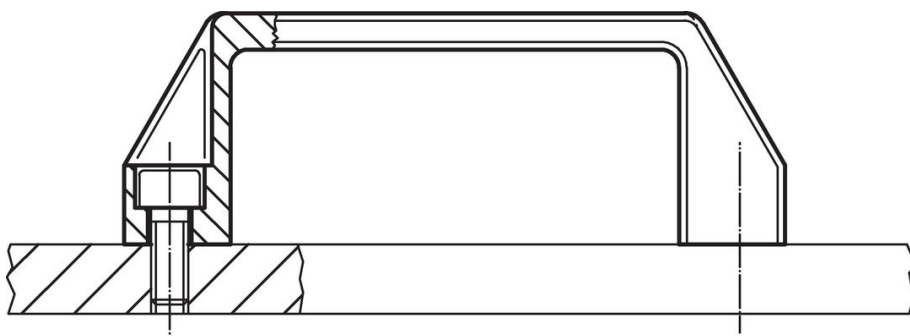
orificio para tornillo
cabeza redonda
ISO4762 – M6/M8/M10



Información para el pedido

Dimensiones										Para tornillo de cabeza redonda	🌡️ máx.	📦 [g]	Referencia	
l_1 $\pm 0,5$	d_1	b	l_2	d_2	h_1	h_2	l_3	s	t	[mm]	[mm]	[°C]	[g]	
235	10,5	30	260	16,5	54	20	201	8,5	10,5	M10	100	118	24320.0050	

Ejemplo de aplicación



Cumplimiento

Cumple con RoHS

Cumple con la Directiva 2011/65/UE y la Directiva 2015/863.

No contiene sustancias SVHC

Ninguna sustancia SVHC con más del 0,1% p/p contenida - Lista SVHC [REACH] desde 27.06.2024.

No contiene sustancias de la Proposición 65

No se incluyen sustancias de la Propuesta 65.

<https://www.P65Warnings.ca.gov/>

Libre de Materiales Conflictivos

Este producto no contiene ninguna sustancia designada como "minerales en conflicto" como tantalio, estaño, oro o tungsteno de la República Democrática del Congo o países adyacentes.