

## Asas en U · plástico, montaje frontal

24320.0010



### Descripción del Producto

Las asas en U se utilizan, por ejemplo, en puertas de máquinas, puertas de muebles, puertas de armarios, cajones y cajoneras.

Estas asas en U fabricadas en plástico reforzado con fibra de vidrio se caracterizan por su construcción ergonómica y estable y su diseño simple y atemporal.

### Material

#### Empuñadura

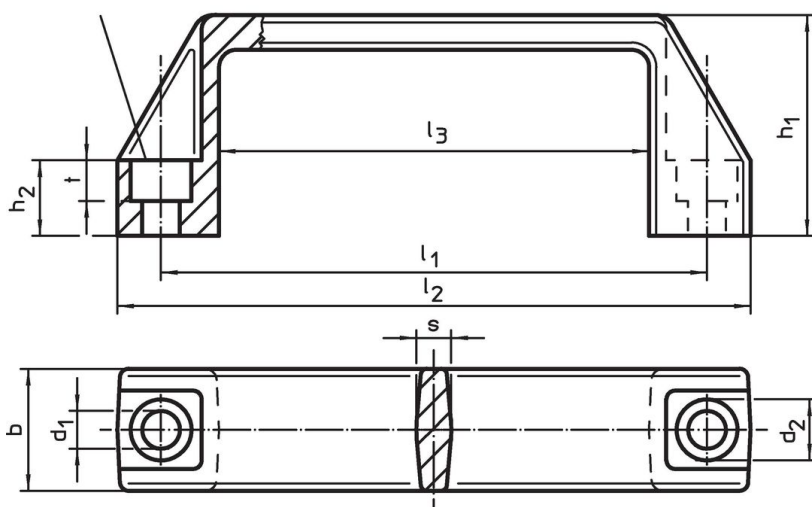
- Termoplástico PA, reforzado con fibra de vidrio, negro

### Montaje

Montaje por la parte frontal por medio de un tornillo cilíndrico.

### Dibujo

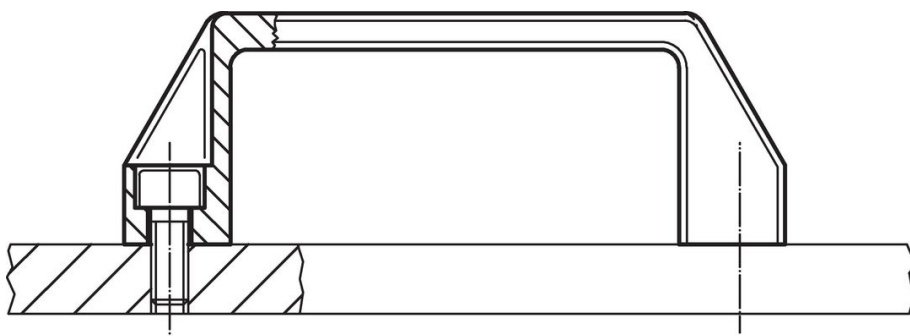
orificio para tornillo  
cabeza redonda  
ISO4762 – M6/M8/M10



### Información para el pedido

Dimensiones										Para tornillo de cabeza redonda	🌡️ máx. [°C]	📦 [g]	Referencia
$l_1$ ±0,5	$d_1$	$b$	$l_2$	$d_2$	$h_1$	$h_2$	$l_3$	$s$	$t$				
93,5	6,5	21	109	10,5	38	13	74	6	7	M6	100	28	24320.0010

### Ejemplo de aplicación



## Cumplimiento

### Cumple con RoHS

Cumple con la Directiva 2011/65/UE y la Directiva 2015/863.

### No contiene sustancias SVHC

Ninguna sustancia SVHC con más del 0,1% p/p contenida - Lista SVHC [REACH] desde 27.06.2024.

### No contiene sustancias de la Proposición 65

No se incluyen sustancias de la Propuesta 65.

<https://www.P65Warnings.ca.gov/>

### Libre de Materiales Conflictivos

Este producto no contiene ninguna sustancia designada como "minerales en conflicto" como tantalio, estaño, oro o tungsteno de la República Democrática del Congo o países adyacentes.