

Asas en U

24310.0970



Descripción del Producto

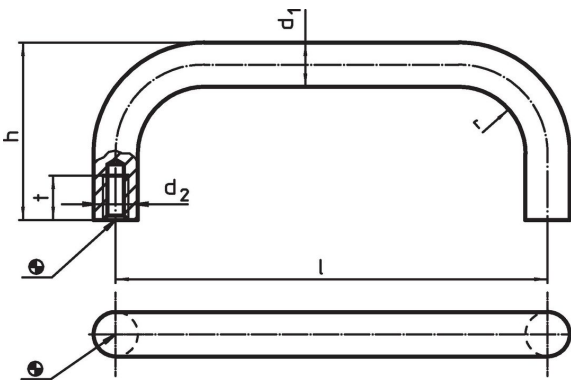
Las asas en U se utilizan, por ejemplo, en puertas de máquinas, puertas de muebles, puertas de armarios, cajones y cajoneras.
Estas asas en U redondeados se caracterizan por su construcción ergonómica y estable y su diseño simple y atemporal.
Mismo diseño que la versión con arandela de cojinete.
Gracias a una mayor base de apoyo, no son necesarias arandelas de soporte.

Material

Empuñadura

- Acero, recubierto en plástico, negro

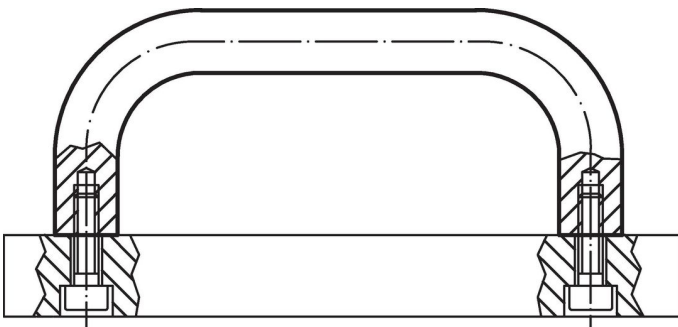
Dibujo



Información para el pedido

Dimensiones						[g]	Referencia
d ₁	l ±0,5	d ₂	h	r	t mín.		
Acero							
16	250	M6	59	18	12	523	24310.0970

Ejemplo de aplicación



Cumplimiento

Cumple con RoHS

Cumple con la Directiva 2011/65/UE y la Directiva 2015/863.

No contiene sustancias SVHC

Ninguna sustancia SVHC con más del 0,1% p/p contenida - Lista SVHC [REACH] desde 27.06.2024.

No contiene sustancias de la Proposición 65

No se incluyen sustancias de la Propuesta 65.

<https://www.P65Warnings.ca.gov/>

Libre de Materiales Conflictivos

Este producto no contiene ninguna sustancia designada como "minerales en conflicto" como tantalio, estaño, oro o tungsteno de la República Democrática del Congo o países adyacentes.