

## Asas en U • con arandela de soporte

24310.0640



### Descripción del Producto

Las asas en U se utilizan, por ejemplo, en puertas de máquinas, puertas de muebles, puertas de armarios, cajones y cajoneras.

Estas asas en U redondeados se caracterizan por su construcción ergonómica y estable y su diseño simple y atemporal.

### Material

#### Empuñadura

- Acero inoxidable 1.4305, mate

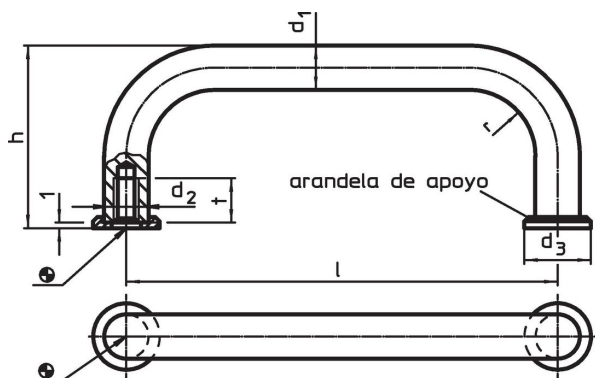
#### Pletina

- Acero inoxidable

### Montaje

La arandela de soporte proporciona una buena superficie de apoyo. Las arandelas se suministran sueltas.

### Dibujo



### Información para el pedido

$d_1$	$l$ $\pm 0,5$	$d_2$	Dimensiones				[g]	Referencia
			$d_3$	$h$	$r$	$t$ mín.		
[mm]								
Acero inoxidable								
10	120	M5	15	43	12	12	109	24310.0640

### Cumplimiento

#### Cumple con RoHS

Cumple con la Directiva 2011/65/UE y la Directiva 2015/863.

#### No contiene sustancias SVHC

Ninguna sustancia SVHC con más del 0,1% p/p contenida - Lista SVHC [REACH] desde 23.01.2024.

#### No contiene sustancias de la Proposición 65

No se incluyen sustancias de la Propuesta 65.

<https://www.P65Warnings.ca.gov/>

#### Libre de Materiales Conflictivos

Este producto no contiene ninguna sustancia designada como "minerales en conflicto" como tantalio, estaño, oro o tungsteno de la República Democrática del Congo o países adyacentes.