

Asas en U • con arandela de apoyo

24310.0560



Descripción del Producto

Las asas en U se utilizan, por ejemplo, en puertas de máquinas, puertas de muebles, puertas de armarios, cajones y cajoneras.

Estas asas en U redondeados se caracterizan por su construcción ergonómica y estable y su diseño simple y atemporal.

Material

Empuñadura

- Acero inoxidable 1.4305, mate

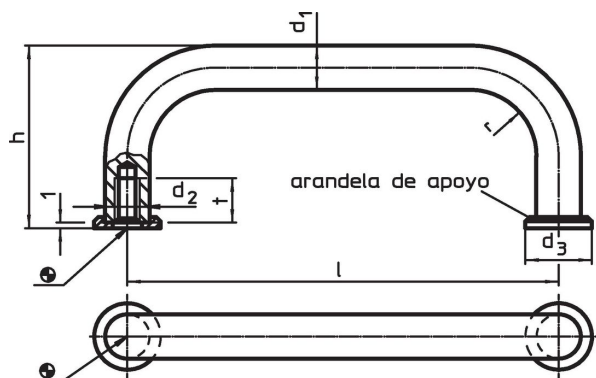
Arandela de apoyo

- Acero inoxidable

Montaje

La arandela de soporte proporciona una buena superficie de apoyo. Las arandelas se suministran sueltas.

Dibujo



Información para el pedido

| d_1 | l $\pm 0,5$ | d_2 | Dimensiones | | | | | Referencia |
|------------------|------------------|-------|-------------|-----|-----|-------------|-----|------------|
| | | | d_3 | h | r | t mín. | [g] | |
| [mm] | | | | | | | | |
| Acero inoxidable | | | | | | | | |
| 8 | 120 | M4 | 12 | 35 | 10 | 8 | 66 | 24310.0560 |

Cumplimiento

Cumple con RoHS

Cumple con la Directiva 2011/65/UE y la Directiva 2015/863.

No contiene sustancias SVHC

Ninguna sustancia SVHC con más del 0,1% p/p contenida - Lista SVHC [REACH] desde 27.06.2024.

No contiene sustancias de la Proposición 65

No se incluyen sustancias de la Propuesta 65.

<https://www.P65Warnings.ca.gov/>

Libre de Materiales Conflictivos

Este producto no contiene ninguna sustancia designada como "minerales en conflicto" como tantalio, estaño, oro o tungsteno de la República Democrática del Congo o países adyacentes.