

Asas en U • con arandela de soporte

24310.0550



Descripción del Producto

Las asas en U se utilizan, por ejemplo, en puertas de máquinas, puertas de muebles, puertas de armarios, cajones y cajoneras.

Estas asas en U redondeados se caracterizan por su construcción ergonómica y estable y su diseño simple y atemporal.

Material

Empuñadura

- Acero inoxidable 1.4305, mate

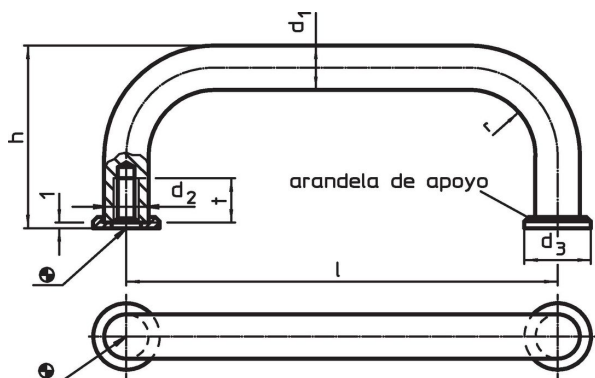
Pletina

- Acero inoxidable

Montaje

La arandela de soporte proporciona una buena superficie de apoyo. Las arandelas se suministran sueltas.

Dibujo



Información para el pedido

d_1	l $\pm 0,5$	d_2	Dimensiones				t mín.		Referencia
			d_3	h	r				
			[mm]				[g]		
Acero inoxidable									
8	100	M4	12	35	10	8	60	24310.0550	

Cumplimiento

Cumple con RoHS

Cumple con la Directiva 2011/65/UE y la Directiva 2015/863.

No contiene sustancias SVHC

Ninguna sustancia SVHC con más del 0,1% p/p contenida - Lista SVHC [REACH] desde 23.01.2024.

No contiene sustancias de la Proposición 65

No se incluyen sustancias de la Propuesta 65.

<https://www.P65Warnings.ca.gov/>

Libre de Materiales Conflictivos

Este producto no contiene ninguna sustancia designada como "minerales en conflicto" como tantalio, estaño, oro o tungsteno de la República Democrática del Congo o países adyacentes.