

Asas en U • con arandela de soporte

24310.0470



Descripción del Producto

Las asas en U se utilizan, por ejemplo, en puertas de máquinas, puertas de muebles, puertas de armarios, cajones y cajoneras.

Estas asas en U redondeados se caracterizan por su construcción ergonómica y estable y su diseño simple y atemporal.

Material

Empuñadura

- Acero, recubierto en plástico, negro

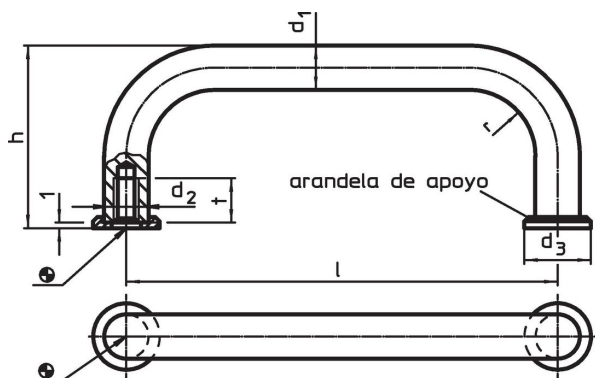
Pletina

- Zamak, niquelado-plata

Montaje

La arandela de soporte proporciona una buena superficie de apoyo. Las arandelas se suministran sueltas.

Dibujo



Información para el pedido

d ₁	l ±0,5	d ₂	Dimensiones				t mín.	[g]	Referencia
			d ₃	h	r	[mm]			
Acero									
10	235	M5	15	43	12	12	183	24310.0470	

Cumplimiento

Cumple con RoHS

Contiene plomo - cumple con las excepciones 6a / 6b / 6c.

Contiene sustancias SVHC > 0,1% p / p

Contiene plomo - Lista SVHC [REACH] desde 23.01.2024.

Contiene sustancias de la Proposición 65



El plomo puede causar cáncer y daño reproductivo debido a la exposición
<https://www.P65Warnings.ca.gov/>

Libre de Materiales Conflictivos

Este producto no contiene ninguna sustancia designada como "minerales en conflicto" como tantalio, estaño, oro o tungsteno de la República Democrática del Congo o países adyacentes.