

## Asas en U • con arandela de apoyo

24310.0235



### Descripción del Producto

Las asas en U se utilizan, por ejemplo, en puertas de máquinas, puertas de muebles, puertas de armarios, cajones y cajoneras.

Estas asas en U redondeados se caracterizan por su construcción ergonómica y estable y su diseño simple y atemporal.

### Material

#### Empuñadura

- Acero, recubierto en plástico, negro

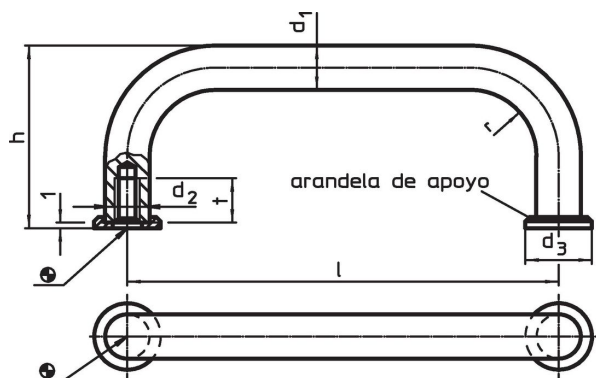
#### Arandela de apoyo

- Zamak, niquelado-plata

### Montaje

La arandela de soporte proporciona una buena superficie de apoyo. Las arandelas se suministran sueltas.

### Dibujo



### Información para el pedido

d <sub>1</sub>	l ±0,5	d <sub>2</sub>	Dimensiones				t mín.	[g]	Referencia
			d <sub>3</sub>	h	r	[mm]			
<b>Acero</b>									
6	64	M3	9	26	7	7	24	24310.0235	

### Cumplimiento

#### Cumple con RoHS

Cumple con la Directiva 2011/65/UE y la Directiva 2015/863.

#### No contiene sustancias SVHC

Ninguna sustancia SVHC con más del 0,1% p/p contenida - Lista SVHC [REACH] desde 27.06.2024.

#### No contiene sustancias de la Proposición 65

No se incluyen sustancias de la Propuesta 65.

<https://www.P65Warnings.ca.gov/>

#### Libre de Materiales Conflictivos

Este producto no contiene ninguna sustancia designada como "minerales en conflicto" como tantalio, estaño, oro o tungsteno de la República Democrática del Congo o países adyacentes.