

Asas en U • con arandela de soporte

24310.0110



Descripción del Producto

Las asas en U se utilizan, por ejemplo, en puertas de máquinas, puertas de muebles, puertas de armarios, cajones y cajoneras.

Estas asas en U redondeados se caracterizan por su construcción ergonómica y estable y su diseño simple y atemporal.

Material

Empuñadura

- Acero, cromado-plata

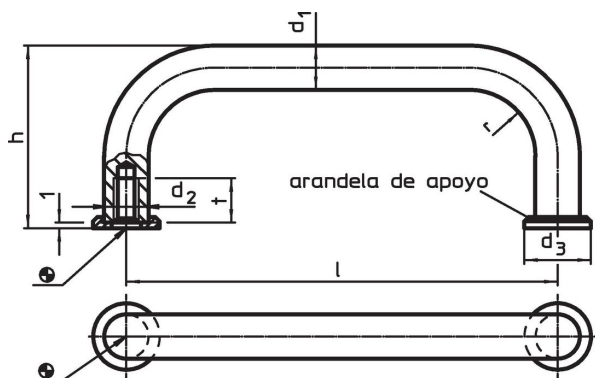
Pletina

- Zamak, niquelado-plata


Montaje

La arandela de soporte proporciona una buena superficie de apoyo. Las arandelas se suministran sueltas.

Dibujo



Información para el pedido

d_1	l $\pm 0,5$	d_2	Dimensiones				t mín.		Referencia
			d_3	h	r				
			[mm]				[g]		
Acero									
8	128	M4	12	35	10	8	69	24310.0110	

Cumplimiento

Cumple con RoHS

Contiene plomo - cumple con las excepciones 6a / 6b / 6c.

Contiene sustancias SVHC > 0,1% p / p

Contiene plomo - Lista SVHC [REACH] desde 23.01.2024.

Contiene sustancias de la Proposición 65



El plomo puede causar cáncer y daño reproductivo debido a la exposición
<https://www.P65Warnings.ca.gov/>

Libre de Materiales Conflictivos

Este producto no contiene ninguna sustancia designada como "minerales en conflicto" como tantalio, estaño, oro o tungsteno de la República Democrática del Congo o países adyacentes.