

Asas en U • inclinadas

24300.0810



Descripción del Producto

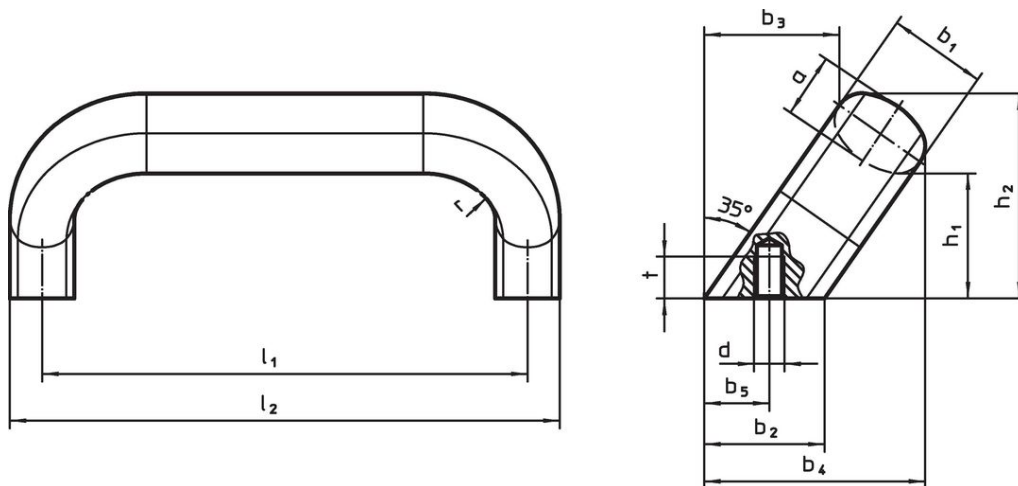
Las asas en U se utilizan, por ejemplo, en puertas de máquinas, puertas de muebles, puertas de armarios, cajones y cajoneras.

Material

Empuñadura

- Acero inoxidable 1.4301, mate

Dibujo



Información para el pedido

b ₁	l ₁ ±0,25	l ₂	a	b ₂	b ₃	Dimensiones							t	Referencia
						b ₄	b ₅ +1	d	h ₁	h ₂	r	[mm]		
20	128	141	13	24	32	50	13,5	M6	32	48	13	10	325	24300.0810

Cumplimiento

Cumple con RoHS

Cumple con la Directiva 2011/65/UE y la Directiva 2015/863.

No contiene sustancias SVHC

Ninguna sustancia SVHC con más del 0,1% p/p contenida - Lista SVHC [REACH] desde 23.01.2024.

No contiene sustancias de la Proposición 65

No se incluyen sustancias de la Propuesta 65.

<https://www.P65Warnings.ca.gov/>

Libre de Materiales Conflictivos

Este producto no contiene ninguna sustancia designada como "minerales en conflicto" como tantalio, estaño, oro o tungsteno de la República Democrática del Congo o países adyacentes.