

Asas en U
24300.0651



Descripción del Producto

Las asas en U se utilizan, por ejemplo, en puertas de máquinas, puertas de muebles, puertas de armarios, cajones y cajoneras. Estas asas en U se caracterizan por su diseño de perfil ergonómico con muy alta estabilidad y su diseño simple y atemporal.

Material

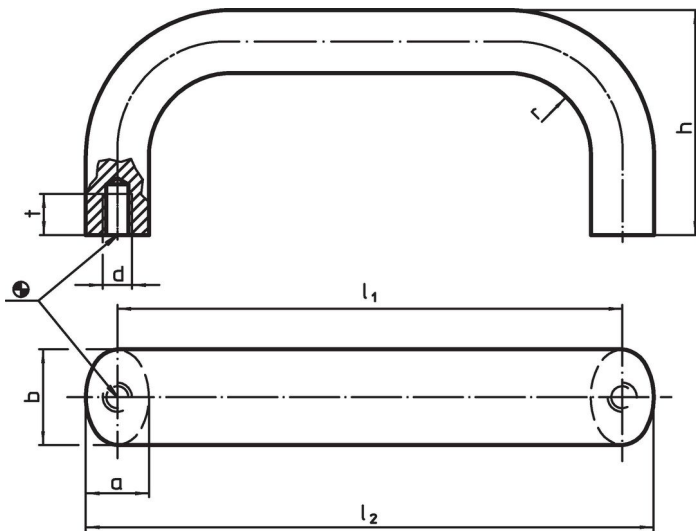
Empuñadura

- Acero inoxidable 1.4301, mate

Montaje

Montaje por la parte posterior.

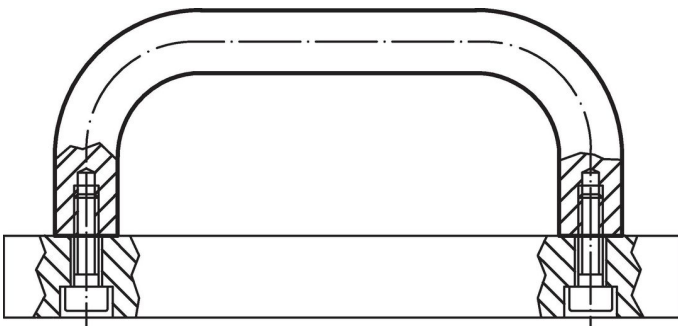
Dibujo



Información para el pedido

b	l ₁ ±0,25	l ₂	Dimensiones					[g]	Referencia
			a	d	h	r	t		
acero inoxidable, pulido, Acero inoxidable									
26	128	145	17	M8	57	19	12	517	24300.0651

Ejemplo de aplicación



Cumplimiento

Cumple con RoHS

Cumple con la Directiva 2011/65/UE y la Directiva 2015/863.

No contiene sustancias SVHC

Ninguna sustancia SVHC con más del 0,1% p/p contenida - Lista SVHC [REACH] desde 23.01.2024.

No contiene sustancias de la Proposición 65

No se incluyen sustancias de la Propuesta 65.

<https://www.P65Warnings.ca.gov/>

Libre de Materiales Conflictivos

Este producto no contiene ninguna sustancia designada como "minerales en conflicto" como tantalio, estaño, oro o tungsteno de la República Democrática del Congo o países adyacentes.