

Asas en U

24300.0650



Descripción del Producto

Las asas en U se utilizan, por ejemplo, en puertas de máquinas, puertas de muebles, puertas de armarios, cajones y cajoneras.

Estas asas en U se caracterizan por su diseño de perfil ergonómico con muy alta estabilidad y su diseño simple y atemporal.

Material

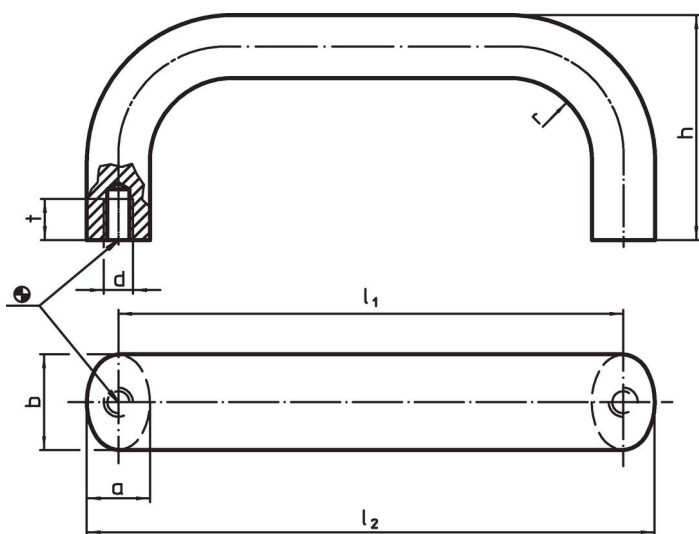
Empuñadura

- acero inoxidable, pulido deslizante, acabado metálico brillante

Montaje

Montaje por la parte posterior.

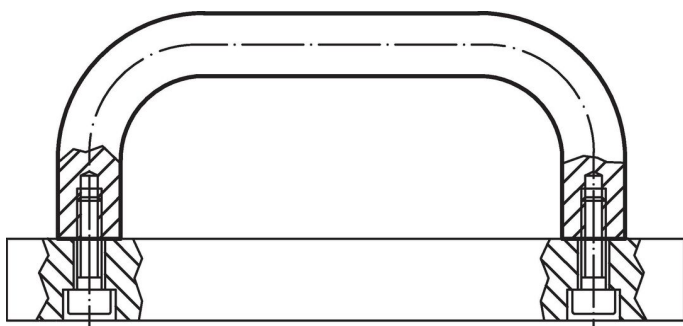
Dibujo



Información para el pedido

b	l ₁ ±0,25	l ₂	Dimensiones					[g]	Referencia
			a	d	h	r	t		
[mm]									
acero inoxidable, pulido deslizante, acabado metálico brillante, acero inoxidable, pulido deslizante, acabado metálico brillante									
26	128	145	17	M8	57	19	12	518	24300.0650

Ejemplo de aplicación



Cumplimiento

Cumple con RoHS

Cumple con la Directiva 2011/65/UE y la Directiva 2015/863.

No contiene sustancias SVHC

Ninguna sustancia SVHC con más del 0,1% p/p contenida - Lista SVHC [REACH] desde 23.01.2024.

No contiene sustancias de la Proposición 65

No se incluyen sustancias de la Propuesta 65.

<https://www.P65Warnings.ca.gov/>

Libre de Materiales Conflictivos

Este producto no contiene ninguna sustancia designada como "minerales en conflicto" como tantalio, estaño, oro o tungsteno de la República Democrática del Congo o países adyacentes.