

## Asas en U

24300.0310



### Descripción del Producto

Las asas en U se utilizan, por ejemplo, en puertas de máquinas, puertas de muebles, puertas de armarios, cajones y cajoneras.

Estas asas en U se caracterizan por su diseño de perfil ergonómico con muy alta estabilidad y su diseño simple y atemporal.

### Material

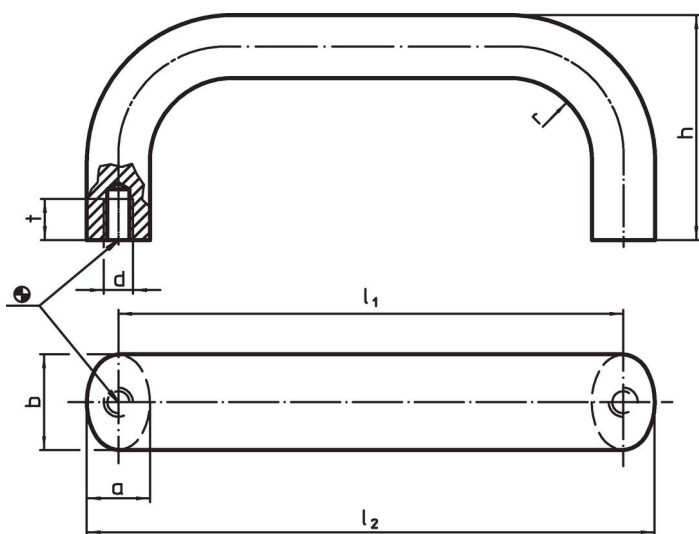
#### Empuñadura

- Aluminio, revestido de plástico, similar a RAL 9005, negro

### Montaje

Montaje por la parte posterior.

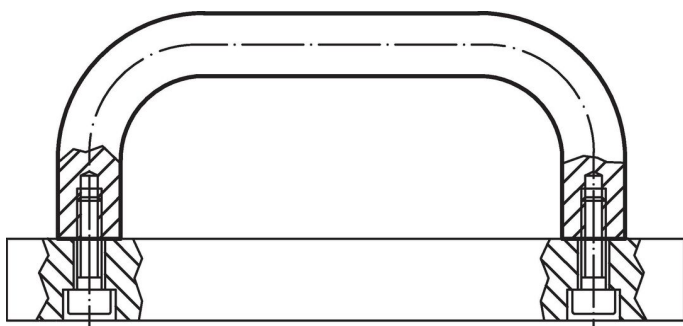
### Dibujo



### Información para el pedido

b	l <sub>1</sub> ±0,25	l <sub>2</sub>	Dimensiones					t	[g]	Referencia
			a	d	h	r	[mm]			
Aluminio, negro, Aluminio Al										
20	112	125	13	M6	49	13	10	98	24300.0310	

### Ejemplo de aplicación



## Cumplimiento

### Cumple con RoHS

Cumple con la Directiva 2011/65/UE y la Directiva 2015/863.

### No contiene sustancias SVHC

Ninguna sustancia SVHC con más del 0,1% p/p contenida - Lista SVHC [REACH] desde 23.01.2024.

### No contiene sustancias de la Proposición 65

No se incluyen sustancias de la Propuesta 65.

<https://www.P65Warnings.ca.gov/>

### Libre de Materiales Conflictivos

Este producto no contiene ninguna sustancia designada como "minerales en conflicto" como tantalio, estaño, oro o tungsteno de la República Democrática del Congo o países adyacentes.