

Asas en U • montaje frontal

24300.0301



Descripción del Producto

Las asas en U se utilizan, por ejemplo, en puertas de máquinas, puertas de muebles, puertas de armarios, cajones y cajoneras.

Estas asas en U se caracterizan por su diseño de perfil ergonómico con muy alta estabilidad y su diseño simple y atemporal.

Material

Empuñadura

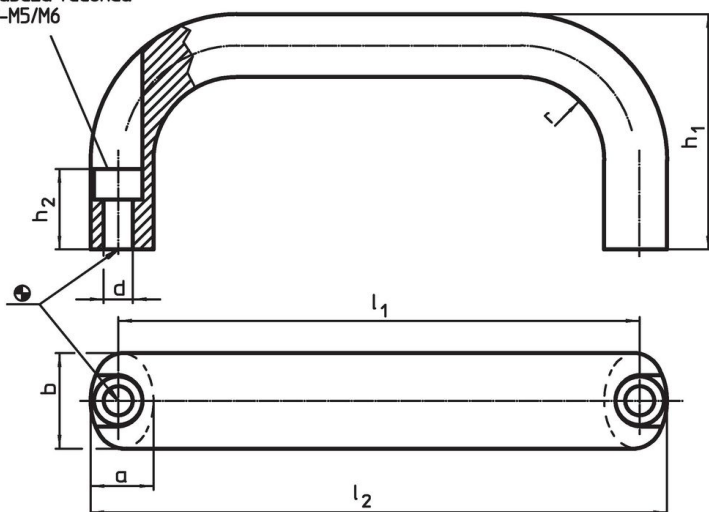
- Aluminio, revestido de plástico, similar a RAL 9005, negro

Montaje

Montaje por la parte frontal por medio de un tornillo cilíndrico.

Dibujo

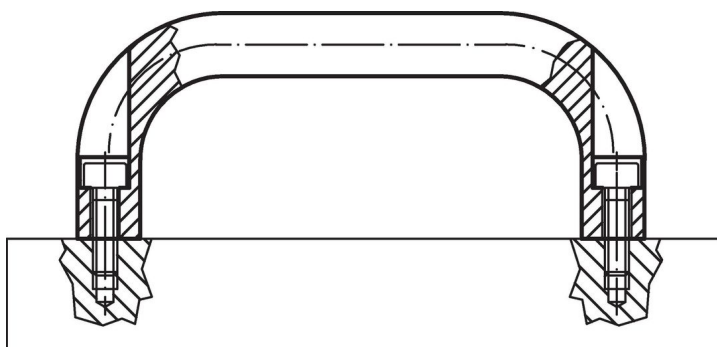
orificio para
tornillo cabeza redonda
ISO 4762-M5/M6



Información para el pedido

b	l ₁ ±0,25	l ₂	Dimensiones					Para tornillo de cabeza redonda	Referencia	
			a	d	h ₁	h ₂	r			
			[mm]					[mm]	[g]	
Aluminio Al										
20	100	112	13	5,4	49	19	13	M5	80	24300.0301

Ejemplo de aplicación



Cumplimiento

Cumple con RoHS

Cumple con la Directiva 2011/65/UE y la Directiva 2015/863.

No contiene sustancias SVHC

Ninguna sustancia SVHC con más del 0,1% p/p contenida - Lista SVHC [REACH] desde 27.06.2024.

No contiene sustancias de la Proposición 65

No se incluyen sustancias de la Propuesta 65.

<https://www.P65Warnings.ca.gov/>

Libre de Materiales Conflictivos

Este producto no contiene ninguna sustancia designada como "minerales en conflicto" como tantalio, estaño, oro o tungsteno de la República Democrática del Congo o países adyacentes.