

## Asas en U • montaje frontal

24300.0151



### Descripción del Producto

Las asas en U se utilizan, por ejemplo, en puertas de máquinas, puertas de muebles, puertas de armarios, cajones y cajoneras.

Estas asas en U se caracterizan por su diseño de perfil ergonómico con muy alta estabilidad y su diseño simple y atemporal.

### Material

#### Empuñadura

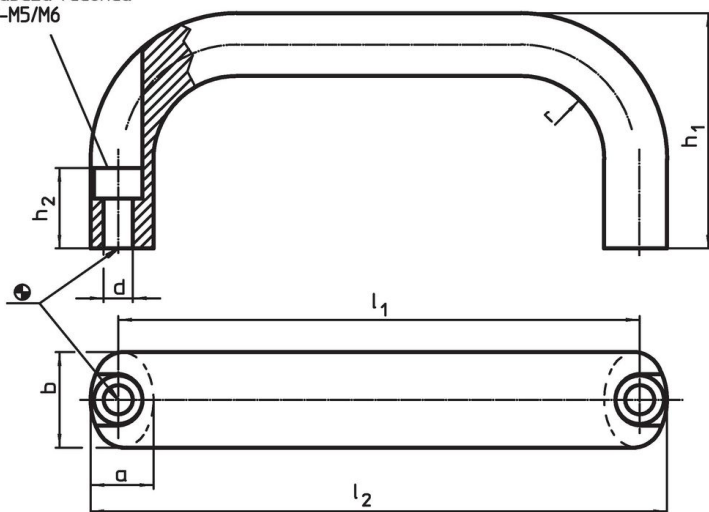
- Aluminio, estampado, brillante, rectificado

### Montaje

Montaje por la parte frontal por medio de un tornillo cilíndrico.

### Dibujo

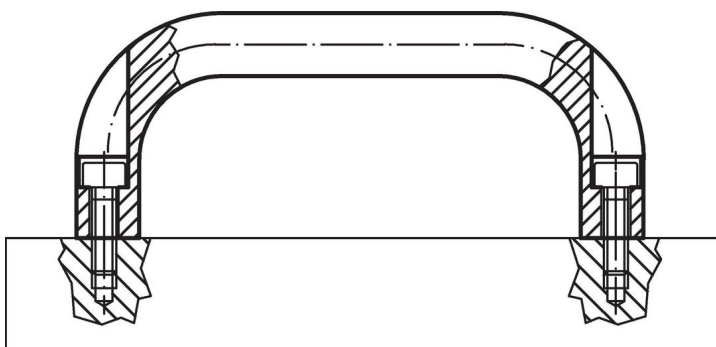
orificio para  
tornillo cabeza redonda  
ISO 4762-M5/M6



### Información para el pedido

| b           | l <sub>1</sub><br>±0,25 | l <sub>2</sub> | Dimensiones |     |                |                |    | Para tornillo de<br>cabeza redonda<br>[mm] | Referencia |            |
|-------------|-------------------------|----------------|-------------|-----|----------------|----------------|----|--|------------|------------|
|             |                         |                | a           | d   | h <sub>1</sub> | h <sub>2</sub> | r  |  |            |            |
| [mm]        |                         |                |             |     |                |                |    |  |            |            |
| Aluminio Al |                         |                |             |     |                |                |    |  |            |            |
| 26          | 132                     | 146            | 17          | 6,4 | 55             | 17             | 17 | M6   | 161        | 24300.0151 |

### Ejemplo de aplicación



## Cumplimiento

### Cumple con RoHS

Cumple con la Directiva 2011/65/UE y la Directiva 2015/863.

### No contiene sustancias SVHC

Ninguna sustancia SVHC con más del 0,1% p/p contenida - Lista SVHC [REACH] desde 27.06.2024.

### No contiene sustancias de la Proposición 65

No se incluyen sustancias de la Propuesta 65.

<https://www.P65Warnings.ca.gov/>

### Libre de Materiales Conflictivos

Este producto no contiene ninguna sustancia designada como "minerales en conflicto" como tantalio, estaño, oro o tungsteno de la República Democrática del Congo o países adyacentes.