

Cierres • tipo mariposa, unilateral

24101.0262



Descripción del Producto

Utilizado para bloqueo de puertas, cajones o sujeción durante el transporte, etc.
Este cierre indexa 4 x 90°.

Material

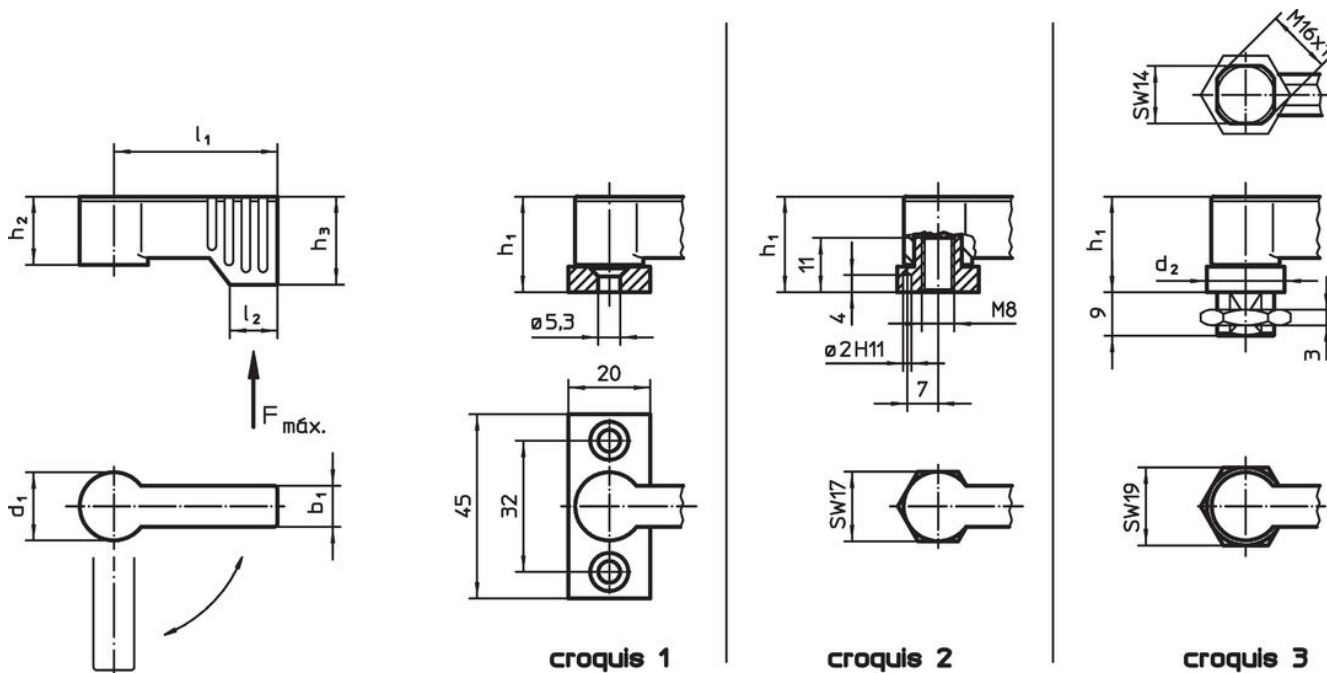
Empuñadura

- Zamak, recubierto en plástico, negro, similar al RAL 9005, acabado mate

Partes internas

- Acero
- plástico

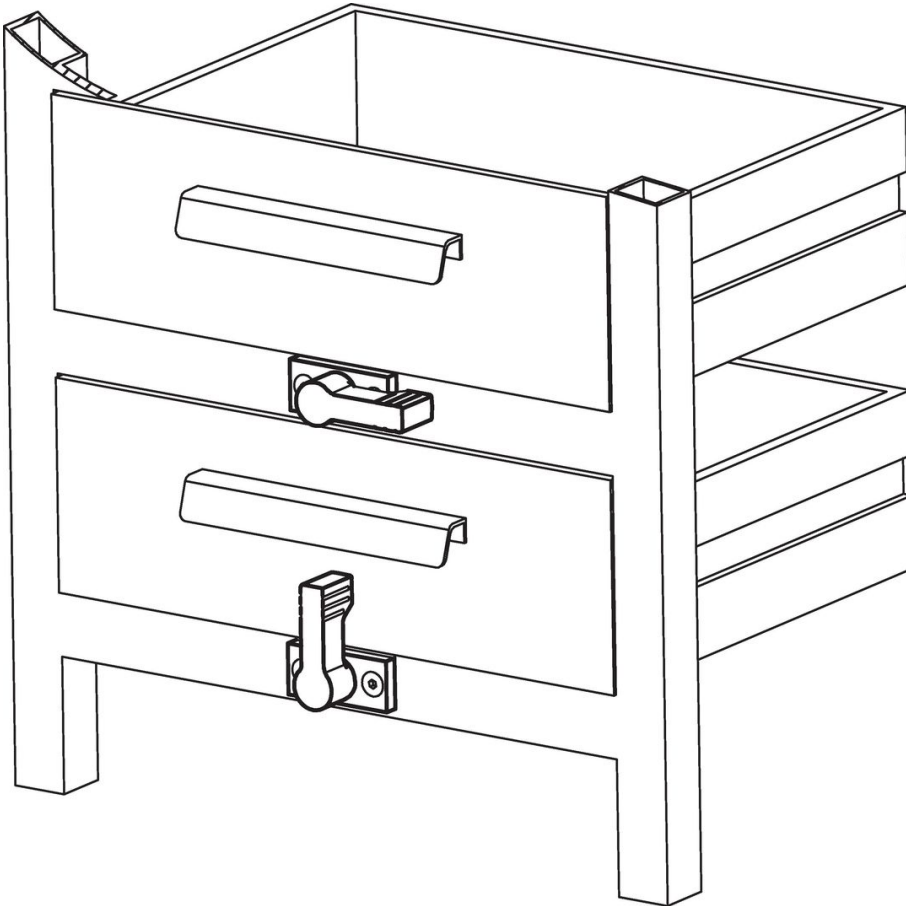
Dibujo



Información para el pedido

d ₁	l ₁	b ₁	d ₂	Dimensiones				Capacidad de carga F máx. [N]	Referencia
				h ₁ ~ [mm]	h ₂ ~	h ₃ mín.	l ₂		
con rosca macho – croquis 3, negro									
17	40	10	19	22	16,5	21,5	11	450	69 24101.0262

Ejemplo de aplicación



Cumplimiento

Cumple con RoHS

Cumple con la Directiva 2011/65/UE y la Directiva 2015/863.

No contiene sustancias SVHC

Ninguna sustancia SVHC con más del 0,1% p/p contenida - Lista SVHC [REACH] desde 23.01.2024.

No contiene sustancias de la Proposición 65

No se incluyen sustancias de la Propuesta 65.
<https://www.P65Warnings.ca.gov/>

Libre de Materiales Conflictivos

Este producto no contiene ninguna sustancia designada como "minerales en conflicto" como tantalio, estaño, oro o tungsteno de la República Democrática del Congo o países adyacentes.