

## Cierres • tipo mariposa, unilateral

24101.0232



### Descripción del Producto

Utilizado para bloqueo de puertas, cajones o sujeción durante el transporte, etc.  
Este cierre indexa 4 x 90°.

### Material

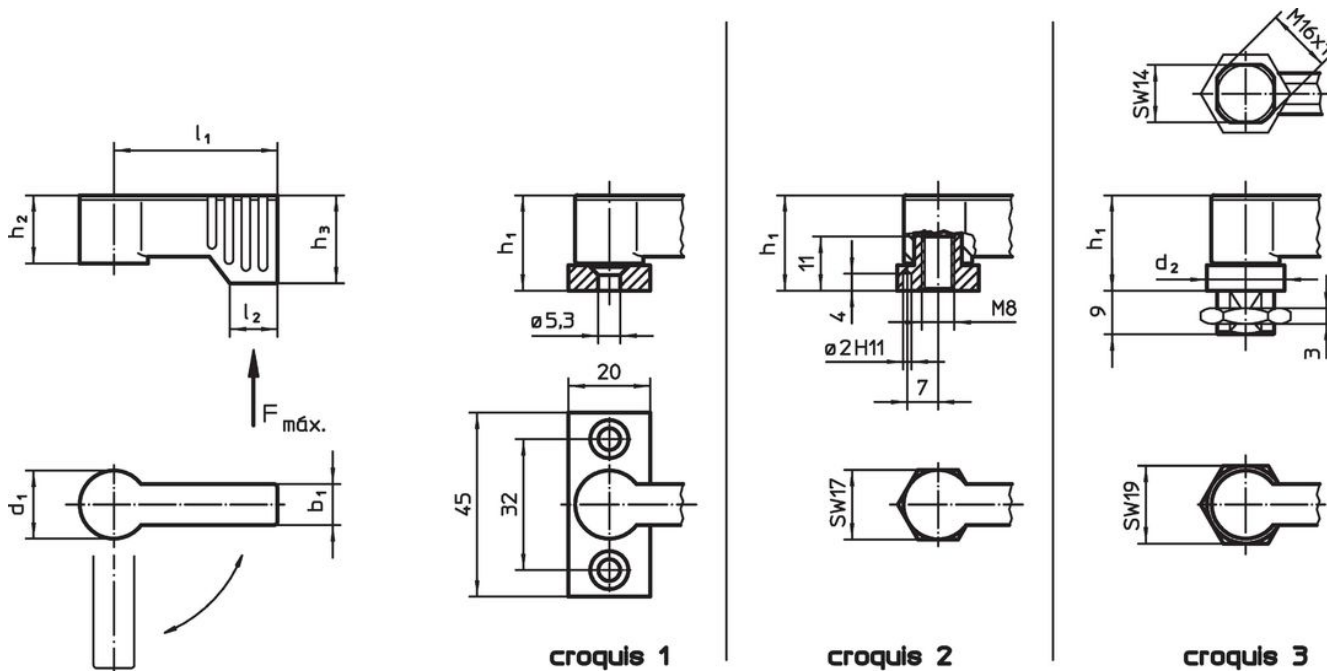
#### Empuñadura

- Zamak, recubierto en plástico, negro, similar al RAL 9005, acabado mate

#### Partes internas

- Acero
- plástico

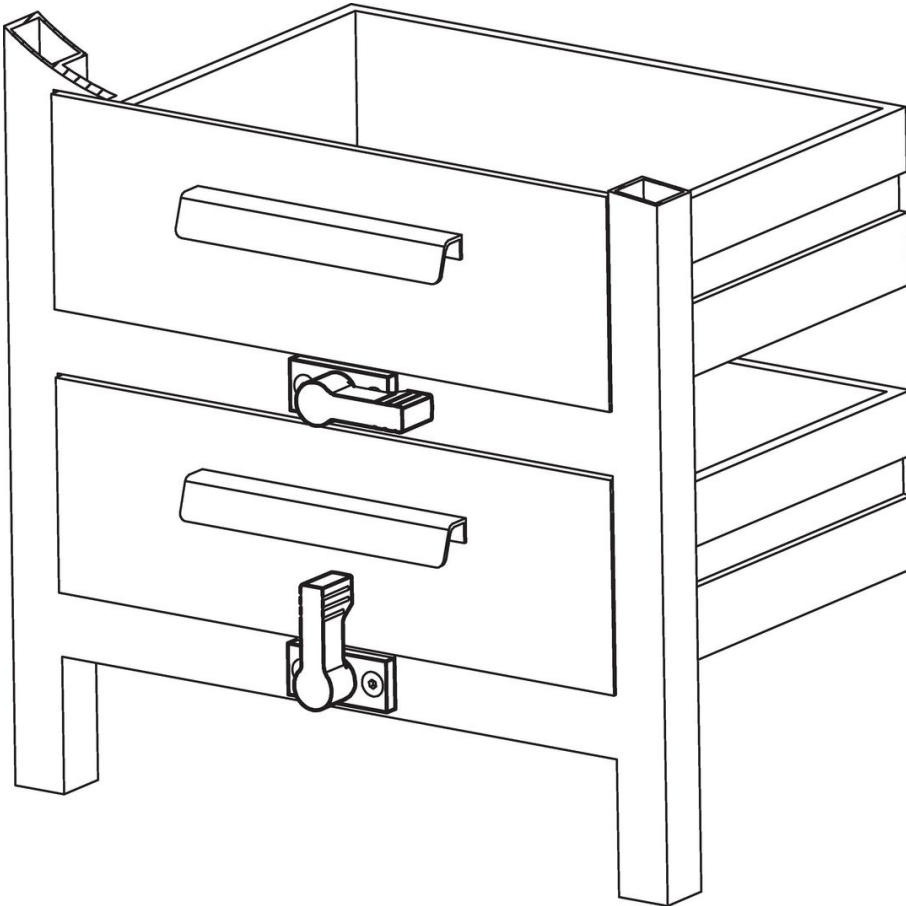
### Dibujo



### Información para el pedido

d <sub>1</sub>	l <sub>1</sub>	b <sub>1</sub>	Dimensiones				Capacidad de carga F máx. [N]	Referencia
			h <sub>1</sub> ~ [mm]	h <sub>2</sub> ~	h <sub>3</sub> mín.	l <sub>2</sub>		
con rosca hembra – croquis 2, negro								
17	40	10	22	16,5	21,5	11	450	57
								24101.0232

## Ejemplo de aplicación



## Cumplimiento

### Cumple con RoHS

Cumple con la Directiva 2011/65/UE y la Directiva 2015/863.

### No contiene sustancias SVHC

Ninguna sustancia SVHC con más del 0,1% p/p contenida - Lista SVHC [REACH] desde 23.01.2024.

### No contiene sustancias de la Proposición 65

No se incluyen sustancias de la Propuesta 65.

<https://www.P65Warnings.ca.gov/>

### Libre de Materiales Conflictivos

Este producto no contiene ninguna sustancia designada como "minerales en conflicto" como tantalio, estaño, oro o tungsteno de la República Democrática del Congo o países adyacentes.