

Cierres • tipo mariposa, unilateral
24101.0201



Descripción del Producto

Utilizado para bloqueo de puertas, cajones o sujeción durante el transporte, etc.
Este cierre indexa 4 x 90°.

Material

Pletina

- Zamak, recubierto de plástico, negro

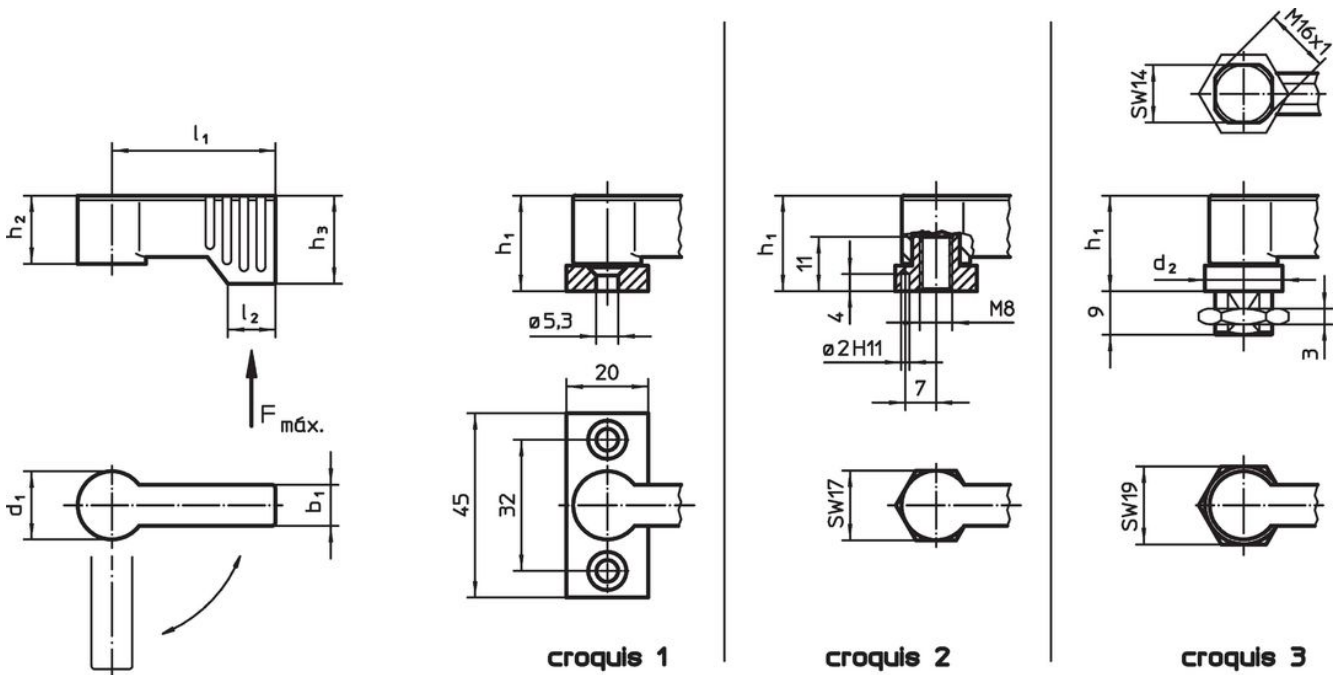
Empuñadura

- Zamak, recubierto en plástico, plata, similar al RAL 9006, acabado mate

Partes internas

- Zamak

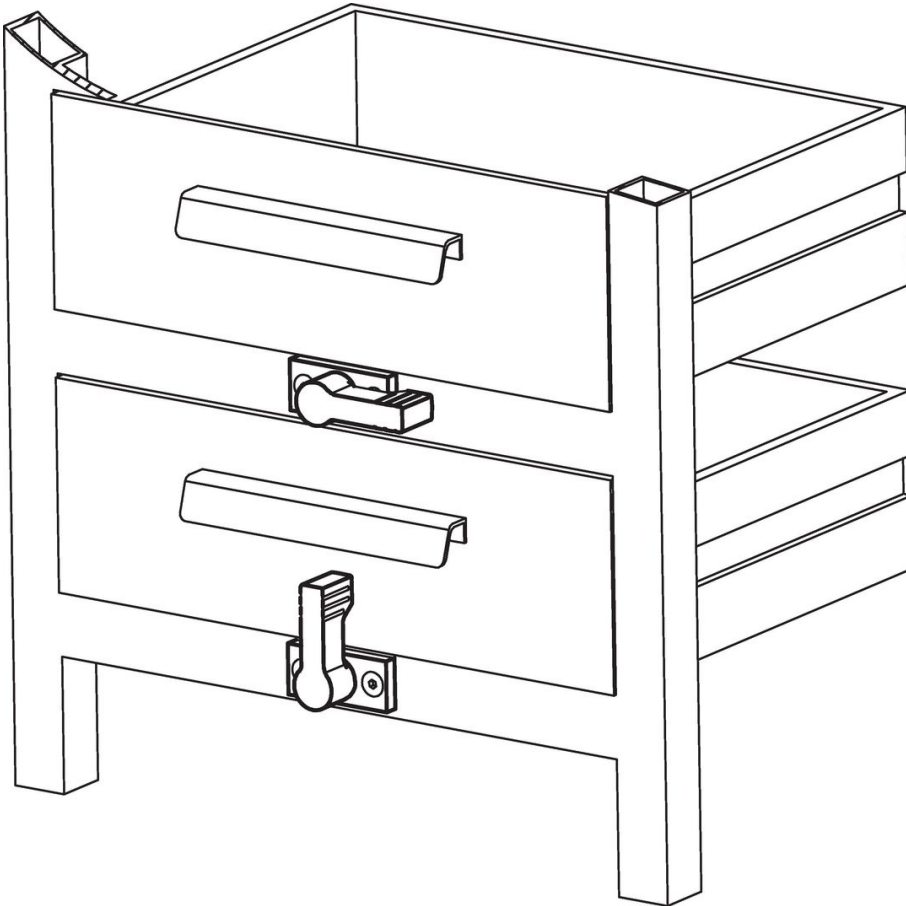
Dibujo



Información para el pedido

Dimensiones			Capacidad de carga				Referencia		
d ₁	l ₁	b ₁	h ₁ ~ [mm]	h ₂ ~	h ₃ mín.	l ₂		F máx. [N]	[g]
con pletina de fijación – croquis 1, plata									
17	40	10	22	16,5	21,5	11	450	75	24101.0201

Ejemplo de aplicación



Cumplimiento

Cumple con RoHS

Cumple con la Directiva 2011/65/UE y la Directiva 2015/863.

No contiene sustancias SVHC

Ninguna sustancia SVHC con más del 0,1% p/p contenida - Lista SVHC [REACH] desde 23.01.2024.

No contiene sustancias de la Proposición 65

No se incluyen sustancias de la Propuesta 65.

<https://www.P65Warnings.ca.gov/>

Libre de Materiales Conflictivos

Este producto no contiene ninguna sustancia designada como "minerales en conflicto" como tantalio, estaño, oro o tungsteno de la República Democrática del Congo o países adyacentes.