

Cierres • dos lados

24100.0602



Descripción del Producto

Utilizado para bloqueo de puertas, cajones o sujeción durante el transporte, etc.
Este cierre indexa 4 x 90°.

Material

Empuñadura

- Zamak, negro, similar a RAL 9005

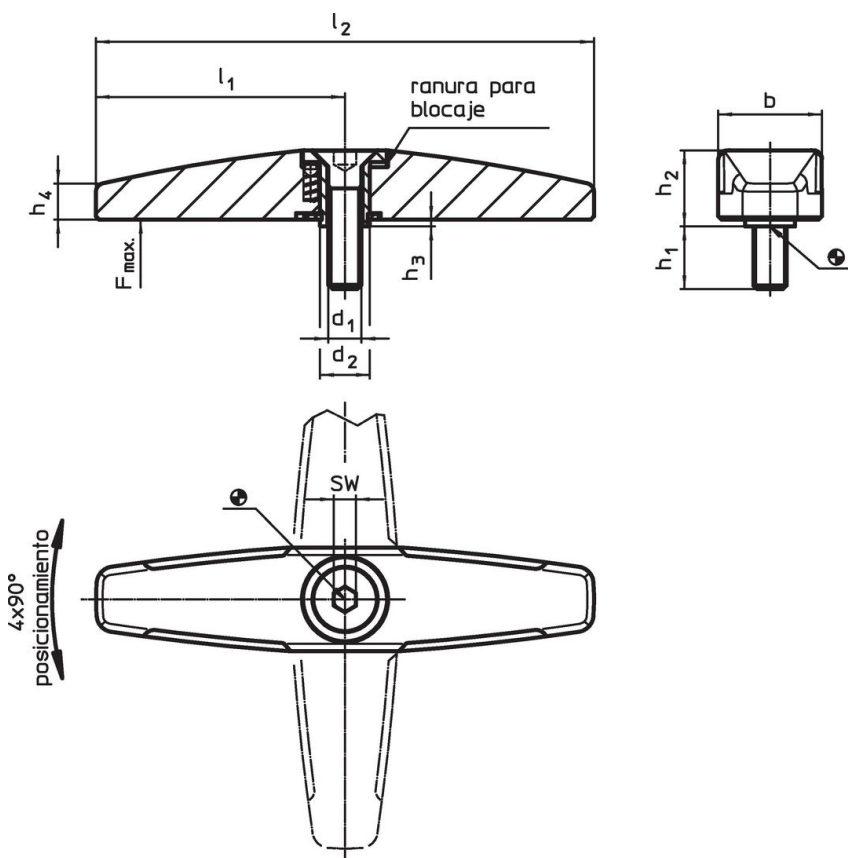
Partes internas

- Acero sinterizado

Tornillo

- Acero inoxidable A2 (ISO 10642)

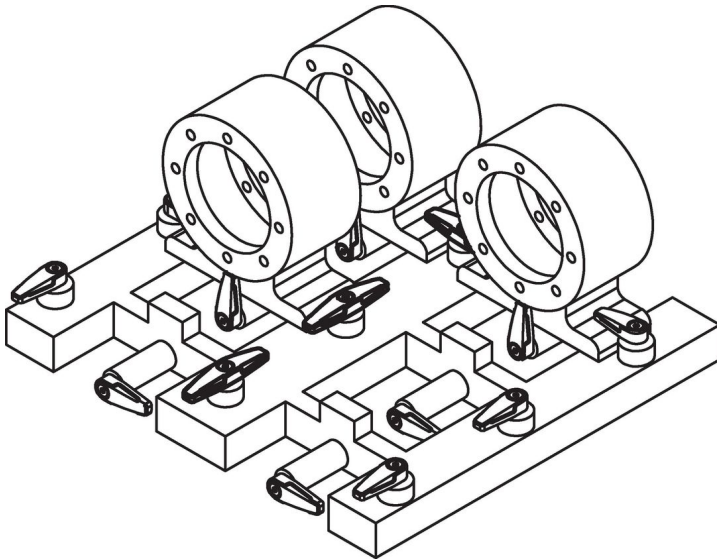
Dibujo



Información para el pedido

d ₁	d ₂	l ₁	l ₂	Dimensiones					SW	Capacidad de carga máx. [N]	[g]	Referencia
				b	h ₁	h ₂	h ₃	h ₄				
[mm]										[mm]		
negro												
M6	9	45	90	19	12	13,3	0,8	6,5	4	500	94	24100.0602

Ejemplo de aplicación



Cumplimiento

Cumple con RoHS

Cumple con la Directiva 2011/65/UE y la Directiva 2015/863.

No contiene sustancias SVHC

Ninguna sustancia SVHC con más del 0,1% p/p contenida - Lista SVHC [REACH] desde 23.01.2024.

No contiene sustancias de la Proposición 65

No se incluyen sustancias de la Propuesta 65.
<https://www.P65Warnings.ca.gov/>

Libre de Materiales Conflictivos

Este producto no contiene ninguna sustancia designada como "minerales en conflicto" como tantalio, estaño, oro o tungsteno de la República Democrática del Congo o países adyacentes.