

Cierres • un lado

24100.0152



Descripción del Producto

Utilizado para bloqueo de puertas, cajones o sujeción durante el transporte, etc.
Este cierre indexa 4 x 90°.

Material

Empuñadura

- Zamak, negro, similar a RAL 9005

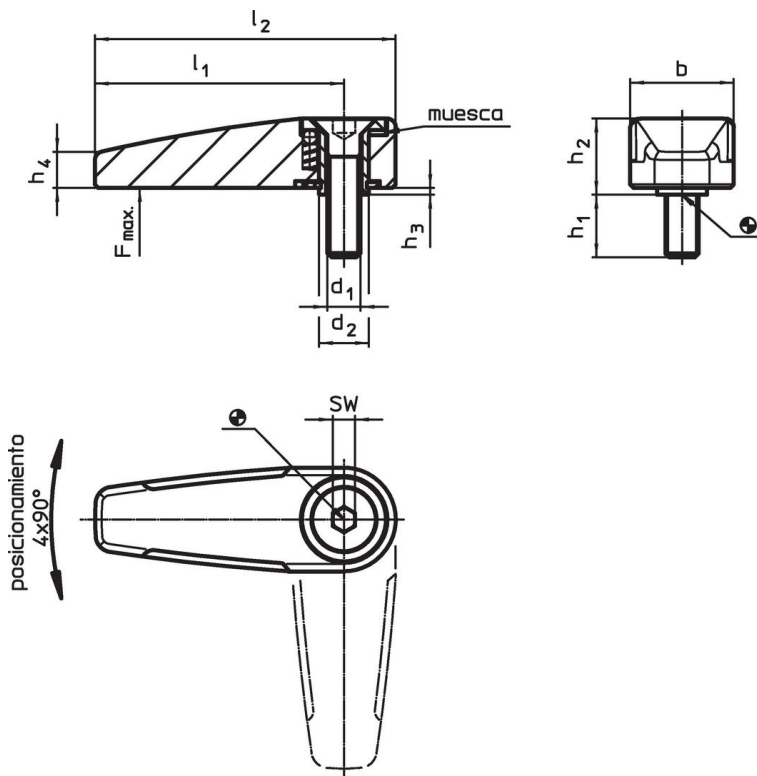
Partes internas

- Acero sinterizado

Tornillo

- Acero inoxidable A2 (ISO 10642)

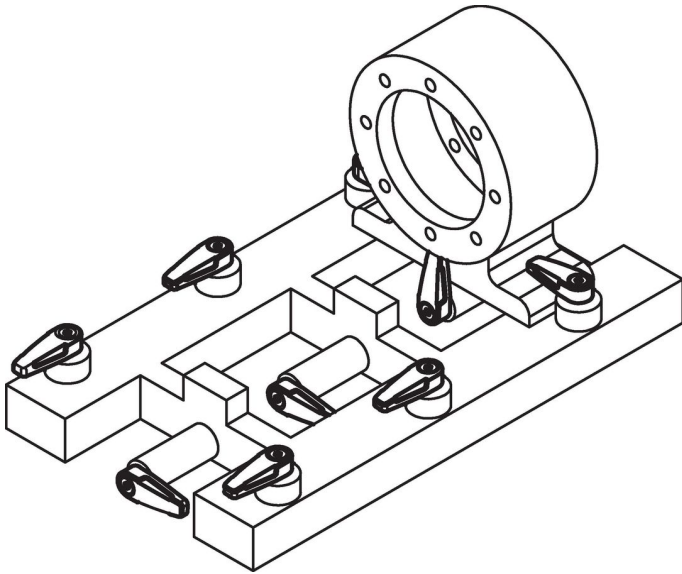
Dibujo



Información para el pedido

				Dimensiones						SW	Capacidad de carga máx.		Referencia
d_1	d_2	l_1	l_2	b	h_1	h_2	h_3	h_4					
[mm]									[mm]	[N]	[g]		
negro													
M8	14	65	78	25,2	14	15,8	0,8	9	5	1000	136	24100.0152	

Ejemplo de aplicación



Cumplimiento

Cumple con RoHS

Cumple con la Directiva 2011/65/UE y la Directiva 2015/863.

No contiene sustancias SVHC

Ninguna sustancia SVHC con más del 0,1% p/p contenida - Lista SVHC [REACH] desde 27.06.2024.

No contiene sustancias de la Proposición 65

No se incluyen sustancias de la Propuesta 65.
<https://www.P65Warnings.ca.gov/>

Libre de Materiales Conflictivos

Este producto no contiene ninguna sustancia designada como "minerales en conflicto" como tantalio, estaño, oro o tungsteno de la República Democrática del Congo o países adyacentes.