

Cierres • un lado

24100.0101



Descripción del Producto

Utilizado para bloqueo de puertas, cajones o sujeción durante el transporte, etc.
Este cierre indexa 4 x 90°.

Material

Empuñadura

- Zamak, plata, similar a RAL 9006

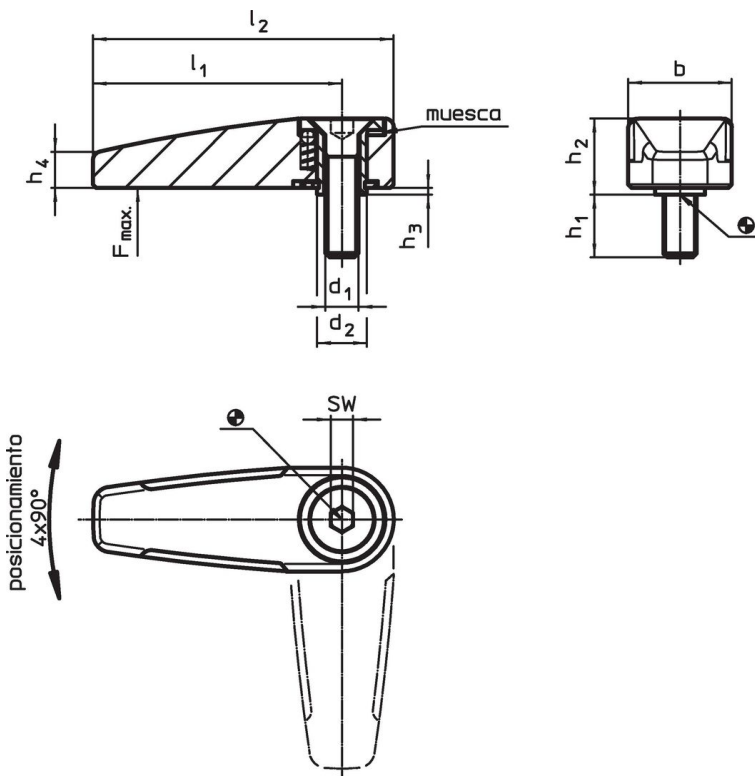
Partes internas

- Acero sinterizado

Tornillo

- Acero inoxidable A2 (ISO 10642)

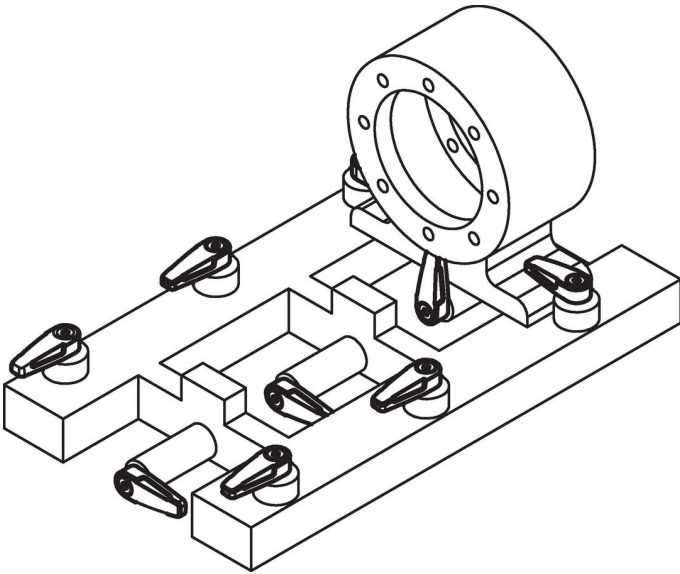
Dibujo



Información para el pedido

| Dimensiones | | | | | | | | | | SW | Capacidad de carga máx. | Referencia |
|----------------|----------------|----------------|----------------|----|----------------|----------------|----------------|----------------|------|-----|-------------------------|------------|
| d ₁ | d ₂ | l ₁ | l ₂ | b | h ₁ | h ₂ | h ₃ | h ₄ | [mm] | | | |
| plata | | | | | | | | | | | | |
| M6 | 9 | 45 | 55 | 19 | 12 | 13,3 | 0,8 | 6,5 | 4 | 500 | 60 | 24100.0101 |

Ejemplo de aplicación



Cumplimiento

Cumple con RoHS

Cumple con la Directiva 2011/65/UE y la Directiva 2015/863.

No contiene sustancias SVHC

Ninguna sustancia SVHC con más del 0,1% p/p contenida - Lista SVHC [REACH] desde 27.06.2024.

No contiene sustancias de la Proposición 65

No se incluyen sustancias de la Propuesta 65.
<https://www.P65Warnings.ca.gov/>

Libre de Materiales Conflictivos

Este producto no contiene ninguna sustancia designada como "minerales en conflicto" como tantalio, estaño, oro o tungsteno de la República Democrática del Congo o países adyacentes.