

Elementos de Base • para alojamiento

23700.0716



Descripción del Producto

Material

Cuerpo

- Acero, pavonado

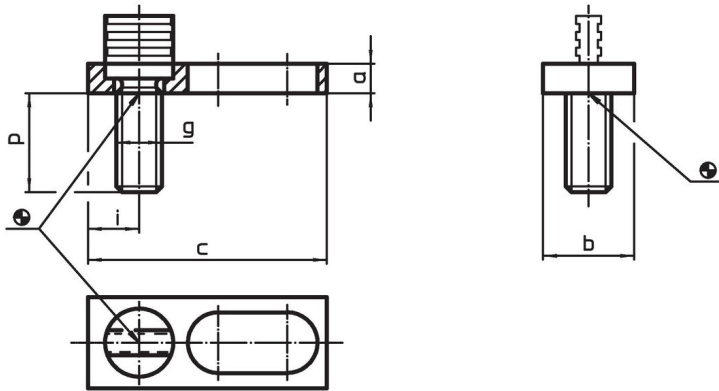
Piezas de desgaste

- Acero termotratado

Pasador

- Acero especial

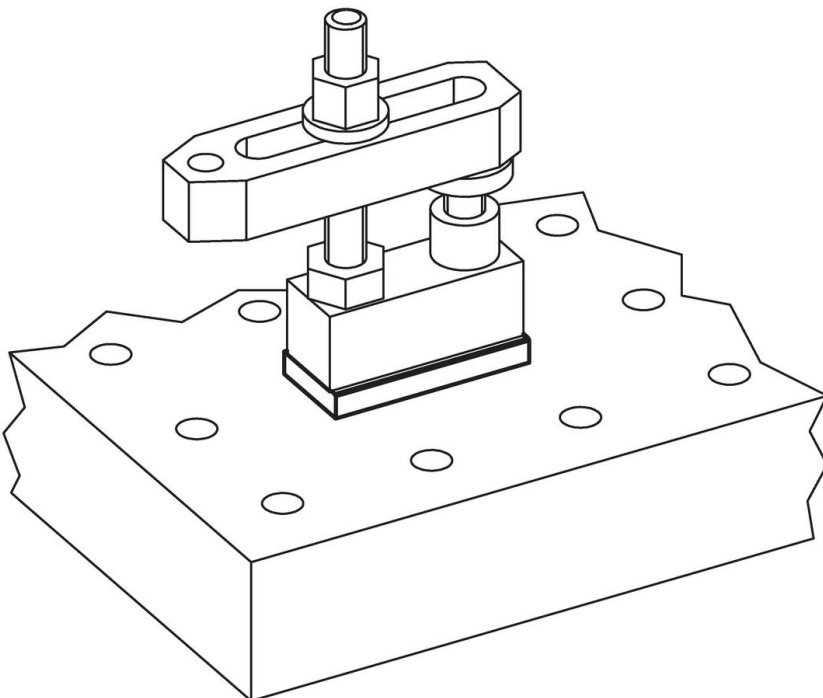
Dibujo



Información para el pedido

Dimensiones							Referencia
a	b	c	g	i	p	[g]	
12	30	78	M16	14	33	194	23700.0716

Ejemplo de aplicación



Cumplimiento

Cumple con RoHS

Cumple con la Directiva 2011/65/UE y la Directiva 2015/863.

No contiene sustancias SVHC

Ninguna sustancia SVHC con más del 0,1% p/p contenida - Lista SVHC [REACH] desde 27.06.2024.

No contiene sustancias de la Proposición 65

No se incluyen sustancias de la Propuesta 65.

<https://www.P65Warnings.ca.gov/>

Libre de Materiales Conflictivos

Este producto no contiene ninguna sustancia designada como "minerales en conflicto" como tantalio, estaño, oro o tungsteno de la República Democrática del Congo o países adyacentes.