

## Elementos de Base · giratorios

23700.0416



### Descripción del Producto

#### Material

##### Cuerpo

- Acero, pavonado

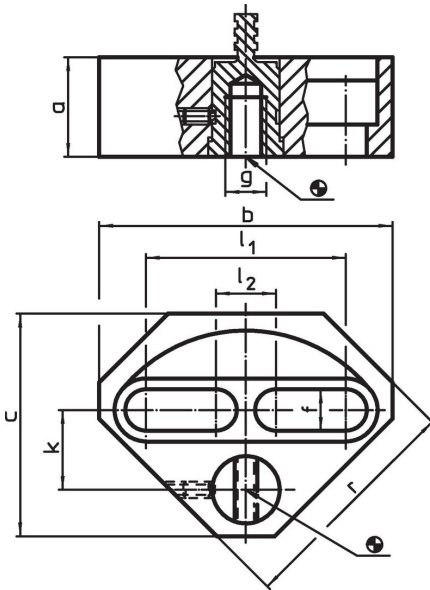
##### Piezas de desgaste

- Acero termotratado

##### Pasador

- Acero especial

### Dibujo



### Información para el pedido

Dimensiones									[g]	Referencia
a	b	c	f	g	k	l <sub>1</sub>	l <sub>2</sub>	r		
39,7	110	86	17	M16	30	71	31	90	1507	23700.0416

## Ejemplo de aplicación



## Cumplimiento

### Cumple con RoHS

Cumple con la Directiva 2011/65/UE y la Directiva 2015/863.

### No contiene sustancias SVHC

Ninguna sustancia SVHC con más del 0,1% p/p contenida - Lista SVHC [REACH] desde 23.01.2024.

### No contiene sustancias de la Proposición 65

No se incluyen sustancias de la Propuesta 65.

<https://www.P65Warnings.ca.gov/>

### Libre de Materiales Conflictivos

Este producto no contiene ninguna sustancia designada como "minerales en conflicto" como tantalio, estaño, oro o tungsteno de la República Democrática del Congo o países adyacentes.