

## Elementos de Base

23700.0312



### Descripción del Producto

#### Material

##### Cuerpo

- Acero, pavonado

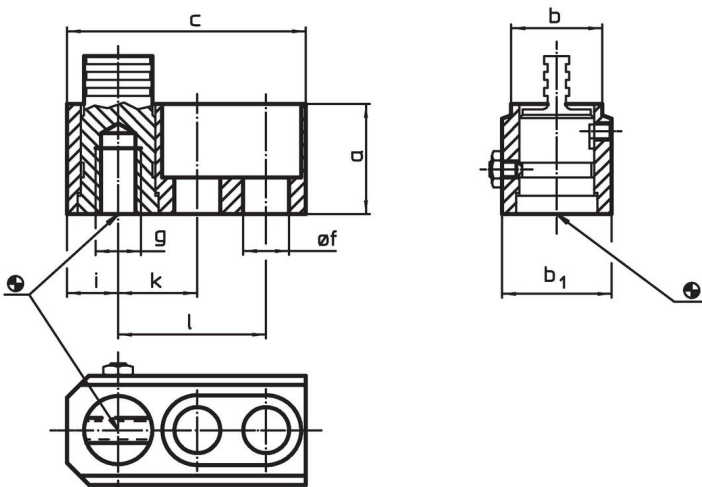
##### Piezas de desgaste

- Acero termotratado

##### Pasador

- Acero especial

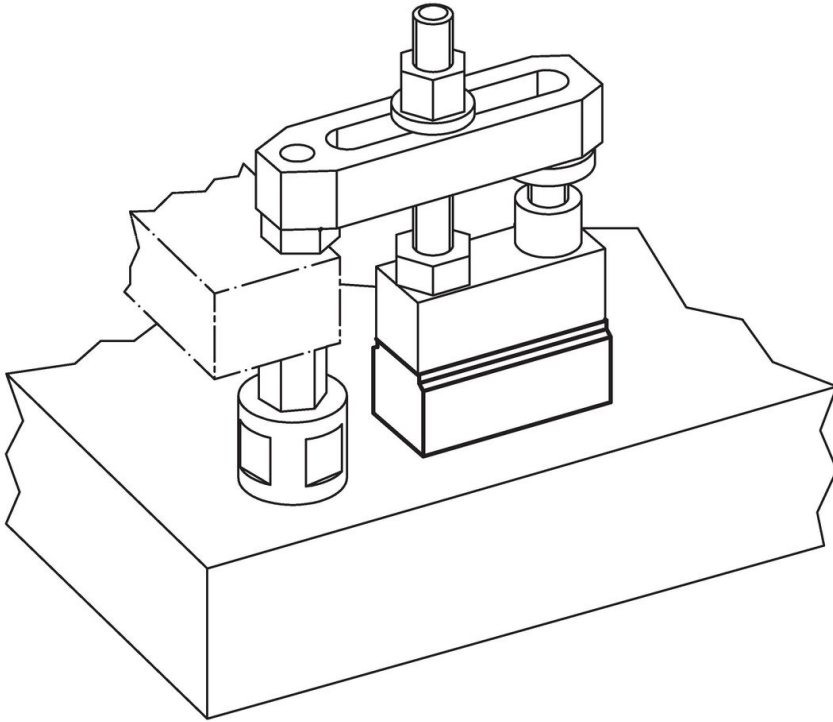
### Dibujo



### Información para el pedido

Dimensiones										Referencia
a	b	c	b <sub>1</sub>	f [mm]	g	i	k	l	[g]	
30	25	65	30	12,5	M12	12,5	20	40	297	23700.0312

## Ejemplo de aplicación



## Cumplimiento

### Cumple con RoHS

Cumple con la Directiva 2011/65/UE y la Directiva 2015/863.

### No contiene sustancias SVHC

Ninguna sustancia SVHC con más del 0,1% p/p contenida - Lista SVHC [REACH] desde 23.01.2024.

### No contiene sustancias de la Proposición 65

No se incluyen sustancias de la Propuesta 65.

<https://www.P65Warnings.ca.gov/>

### Libre de Materiales Conflictivos

Este producto no contiene ninguna sustancia designada como "minerales en conflicto" como tantalio, estaño, oro o tungsteno de la República Democrática del Congo o países adyacentes.