

Bridas Rectas · ejecución corta

23700.0022

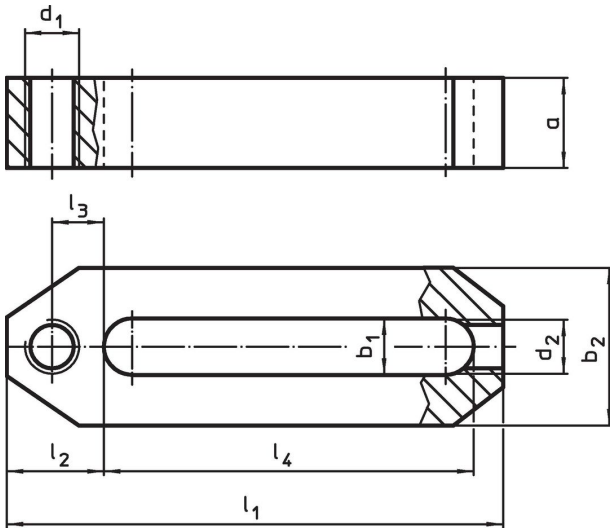


Descripción del Producto

Material

- Acero termotratado, templado, pavonado

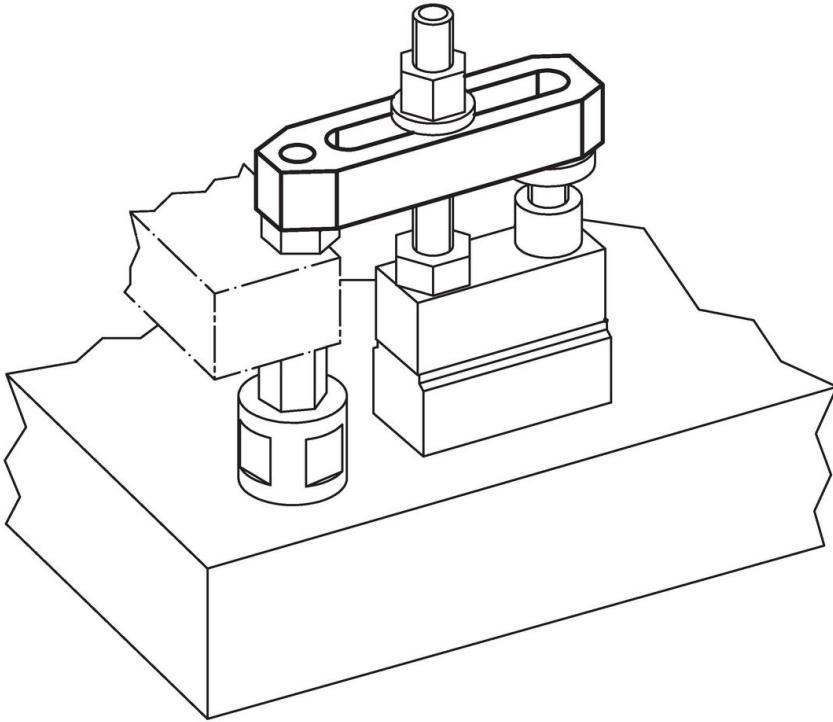
Dibujo



Información para el pedido

| Dimensiones | | | | | | | | | | [g] | Referencia |
|----------------|----------------|----|----------------|----------------|----------------|----------------|----------------|----------------|--|-----|------------|
| b ₁ | l ₁ | a | b ₂ | d ₁ | d ₂ | l ₂ | l ₃ | l ₄ | | | |
| 12,5 | 110 | 20 | 35 | M12 | M10 | 21,5 | 11,5 | 82 | | 370 | 23700.0022 |

Ejemplo de aplicación



Cumplimiento

Cumple con RoHS

Cumple con la Directiva 2011/65/UE y la Directiva 2015/863.

No contiene sustancias SVHC

Ninguna sustancia SVHC con más del 0,1% p/p contenida - Lista SVHC [REACH] desde 27.06.2024.

No contiene sustancias de la Proposición 65

No se incluyen sustancias de la Propuesta 65.

<https://www.P65Warnings.ca.gov/>

Libre de Materiales Conflictivos

Este producto no contiene ninguna sustancia designada como "minerales en conflicto" como tantalio, estaño, oro o tungsteno de la República Democrática del Congo o países adyacentes.