

Adaptadores de Altura • para brida compacta

23690.0112



Descripción del Producto

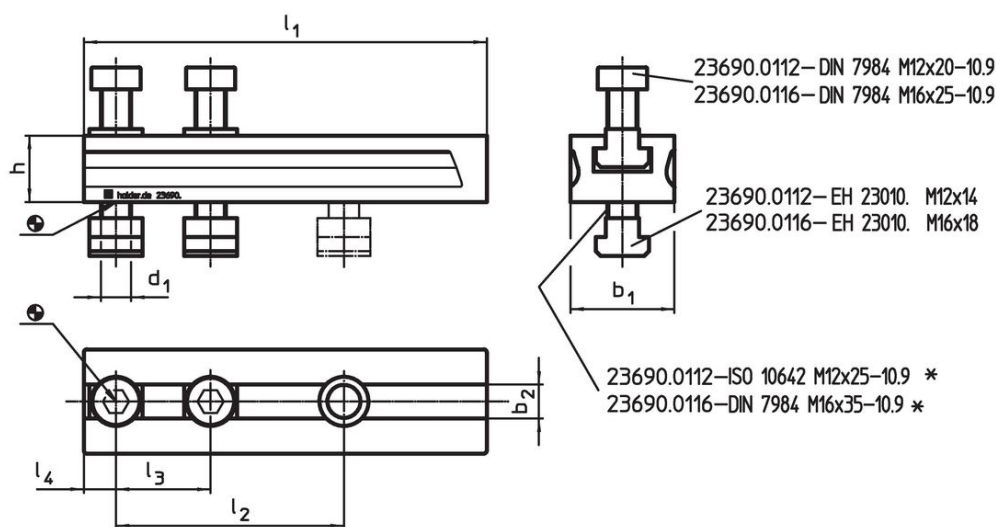
Los adaptadores de altura para bridas compactas son útiles para aumentar la altura de la fijación y tienen las siguientes características:

- Cobertura de cualquier altura de fijación
- La ranura en T en el adaptador de altura permite un posicionamiento exacto de la brida compacta a unas distancias indicadas
- La altura puede extenderse de manera opcional

Material

- Acero termotratado, revestimiento negro

Dibujo

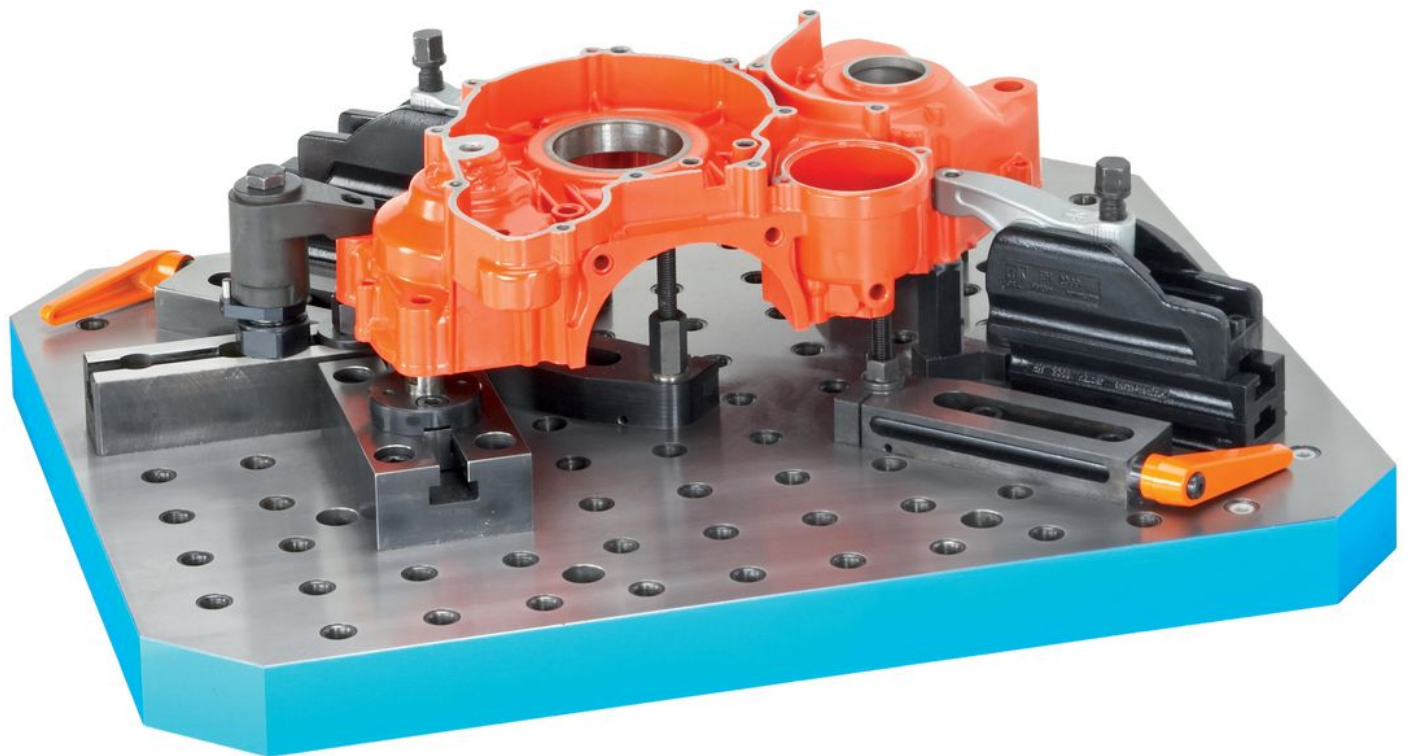
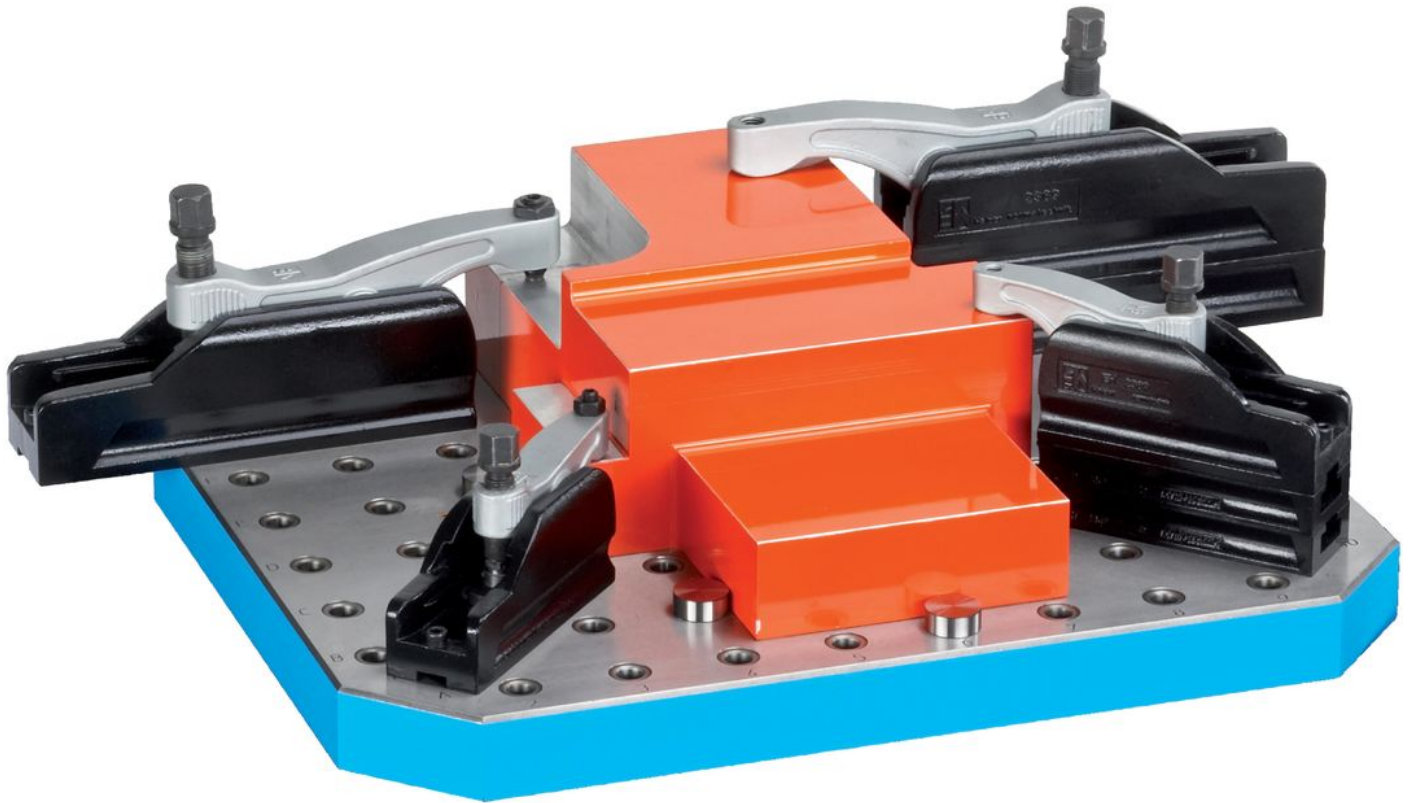


* Cuando en el montaje se utilicen más adaptadores de altura, los tornillos ISO 10642 o DIN 7984 deben reemplazarse por tornillos de longitud aumentada de la cota h.

Información para el pedido

Dimensiones								[g]	Referencia
d_1	l_1	l_2 +1	l_3	l_4	h	b_1	b_2 H12		
M12	134	70	50	13	20	45	14	874	23690.0112

Ejemplo de aplicación



Cumplimiento

Cumple con RoHS

Cumple con la Directiva 2011/65/UE y la Directiva 2015/863.

No contiene sustancias SVHC

Ninguna sustancia SVHC con más del 0,1% p/p contenida - Lista SVHC [REACH] desde 27.06.2024.

No contiene sustancias de la Proposición 65

No se incluyen sustancias de la Propuesta 65.

<https://www.P65Warnings.ca.gov/>

Libre de Materiales Conflictivos

Este producto no contiene ninguna sustancia designada como "minerales en conflicto" como tantalio, estaño, oro o tungsteno de la República Democrática del Congo o países adyacentes.