

Bridas Compactas

23690.0012



Descripción del Producto

Las bridas compactas son elementos de sujeción de uso general. Debido a la palanca de tensión de autobloqueo, se puede utilizar tanto en vertical como en horizontal y tanto en piezas mecanizadas como en bruto.

Características:

- Sujeción exacta y precisa
- Manejo fácil y universal
- Gran fuerza de sujeción en pares de apriete bajos, resistente a la abrasión gracias al brazo con cojinetes
- Gran área de sujeción continua
- Brazo enteramente retráctil para cambiar las piezas a mecanizar sin obstáculos
- Brazo de sujeción con rosca para acoplar diversos elementos de fijación, por ej. tornillo de bola con bloqueo (EH 22700. - EH 22720.), soportes ajustables (EH 22730. / EH 22740.), etc.
- Amplio rango de ajuste con una fuerza de sujeción constante
- Ajuste de la altura gracias a adaptadores de altura 23690.0112 / .0116
- Opciones de montaje flexibles y fáciles
- Resistente a la corrosión
- Resistente a los residuos y suciedad

Material

Cuerpo

- Acero termotratado, revestimiento negro

Palanca de tracción

- Acero termotratado, tratado térmicamente, recubrimiento color plata

Montaje

Montaje y colocación:

1. Saque el vástago tope ISO 4762-M 6 x 10.
2. Desplace hacia atrás el brazo de la brida.
3. Apriete mediante 2 tornillos con hexágono interior (incluidos).
4. Coloque el brazo de la brida en el rail de desplazamiento y entonces insértela.
5. Apriete el vástago tope ISO 4762-M 6 x 10.

Procedimiento

Proceso de sujeción:

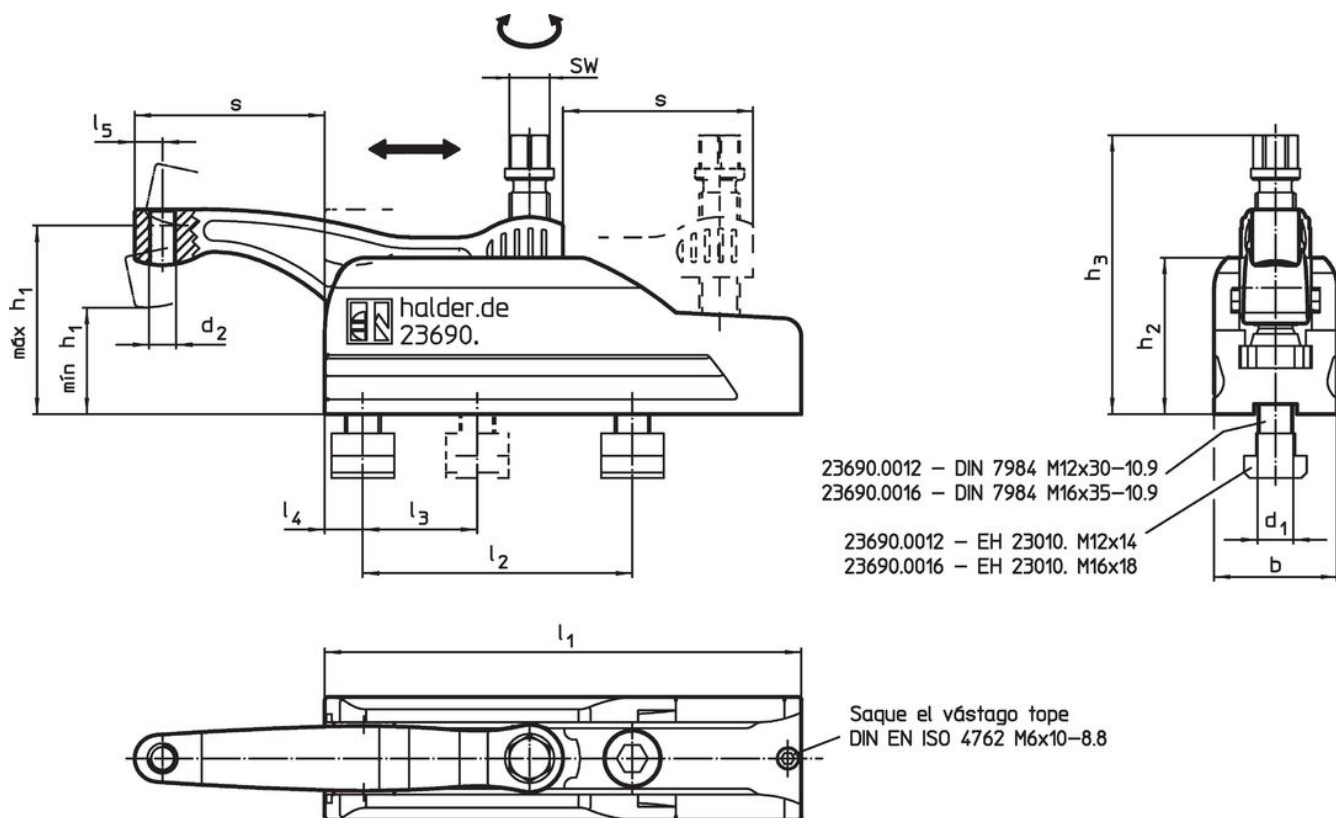
1. Deslice el brazo hasta la posición de sujeción.
2. La sujeción se realiza a través de un tornillo hexagonal.
3. La liberación se realiza en orden inverso.

Más información

Otros productos

- Adaptadores de Altura, para brida compacta

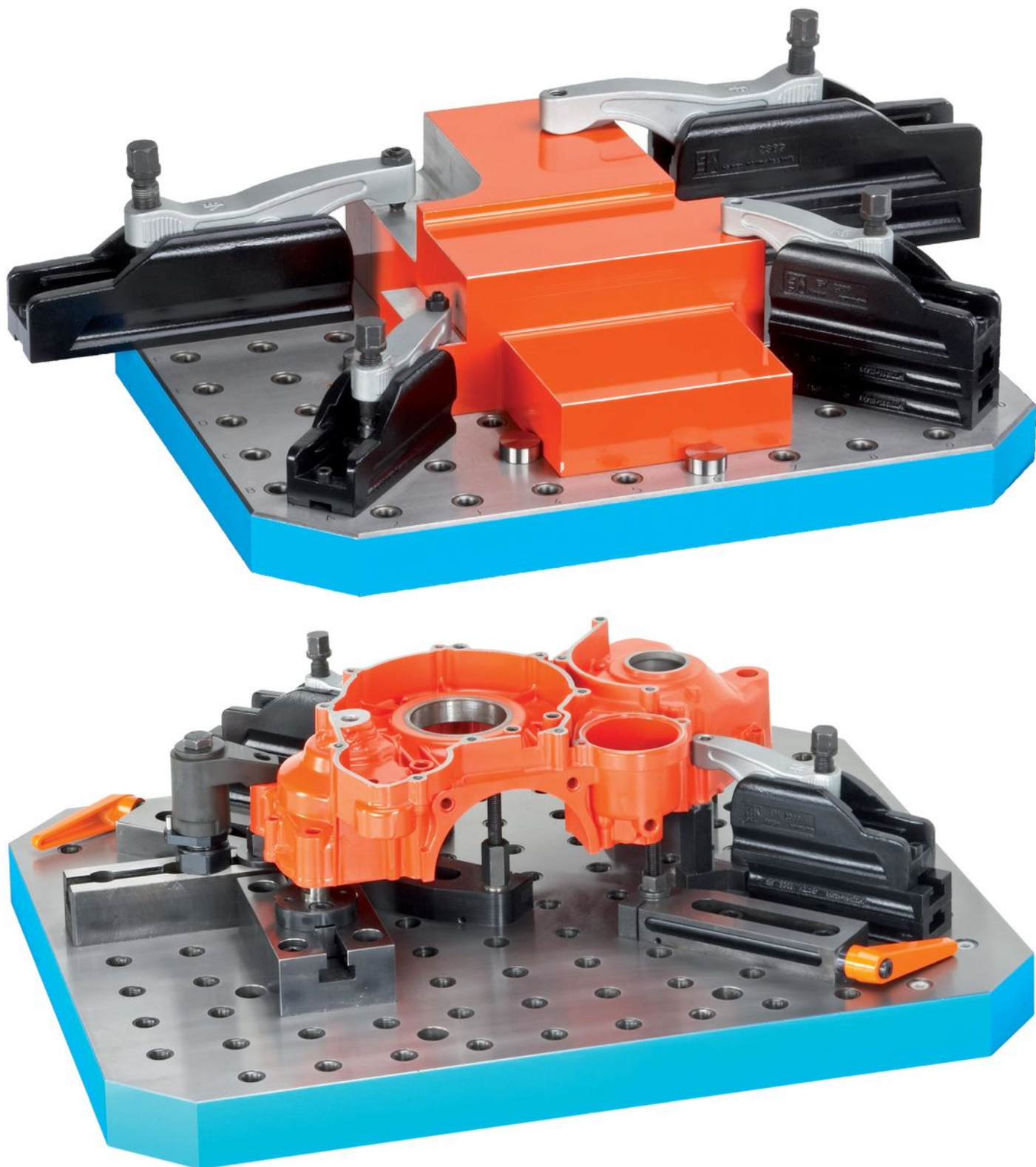
Dibujo

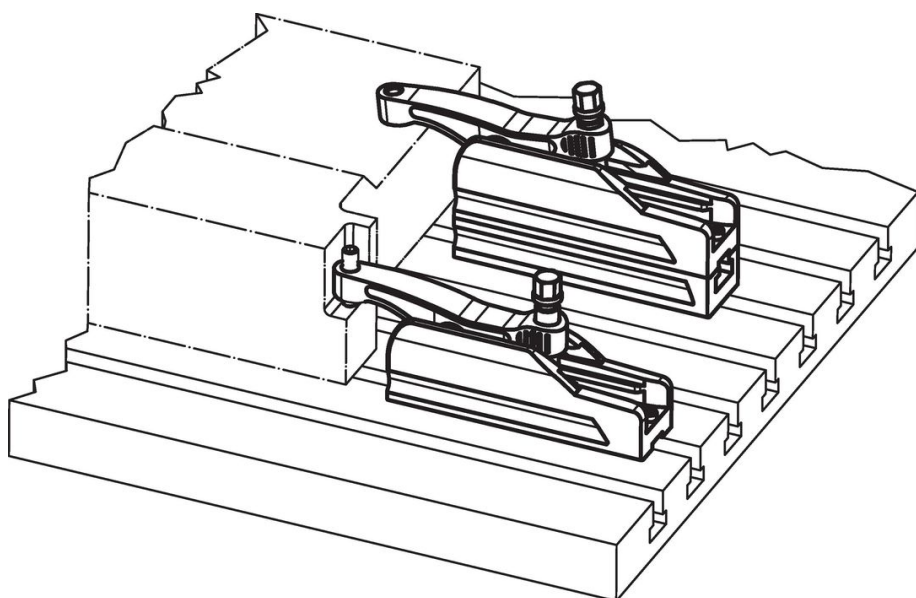
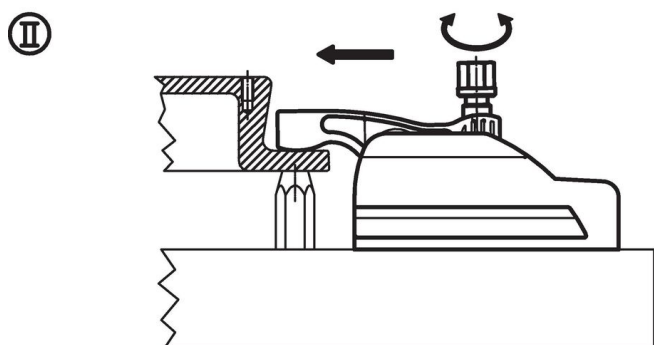
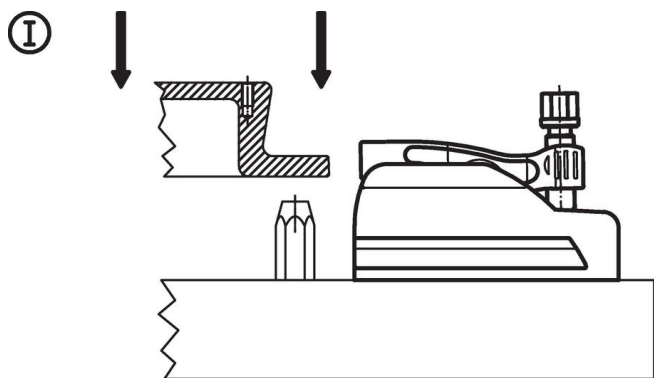


Información para el pedido

Dimensiones													SW	Fuerza de cierre máx.	Par de apriete máx.	Referencia	
d_1	d_2	h_1 mín.	h_1 máx.	h_2	h_3	s máx.	l_1	l_2 +1	l_3	l_4	l_5	b					
[mm]													[mm]	[kN]	[Nm]	[g]	
M12	M8	40	60	59	95	43	134	70	50	13	10	45	16	15	45	1840	23690.0012

Ejemplo de aplicación





Cumplimiento

Cumple con RoHS

Contiene plomo - cumple con las excepciones 6a / 6b / 6c.

Contiene sustancias SVHC > 0,1% p / p

Contiene plomo - Lista SVHC [REACH] desde 23.01.2024.

Contiene sustancias de la Proposición 65



El plomo puede causar cáncer y daño reproductivo debido a la exposición
<https://www.P65Warnings.ca.gov/>

Libre de Materiales Conflictivos

Este producto no contiene ninguna sustancia designada como "minerales en conflicto" como tantalio, estaño, oro o tungsteno de la República Democrática del Congo o países adyacentes.