

Calzos Graduables

23470.0021



Descripción del Producto

Rosca trapezoidal autobloqueante, pasador con dispositivo de seguridad final. Las bridas, que se pueden asegurar en las ranuras en T, permiten posicionar los calzos regulables para evitar todo desplazamiento en el cambio de las piezas a mecanizar. Gracias a estas bridas, los calzos pueden utilizarse igualmente en montajes verticales. Los calzos regulables se usan a menudo para sostener las piezas a mecanizar. La utilización de cabezas oscilantes garantiza una superficie de apoyo en la posición precisa. Con ayuda de la cabeza de centrado utilizada como pieza intermedia, pueden sobreponerse diversos calzos de medidas 52, 70 y 100.

Material

Tapas

- Acero, cementado, pavonado

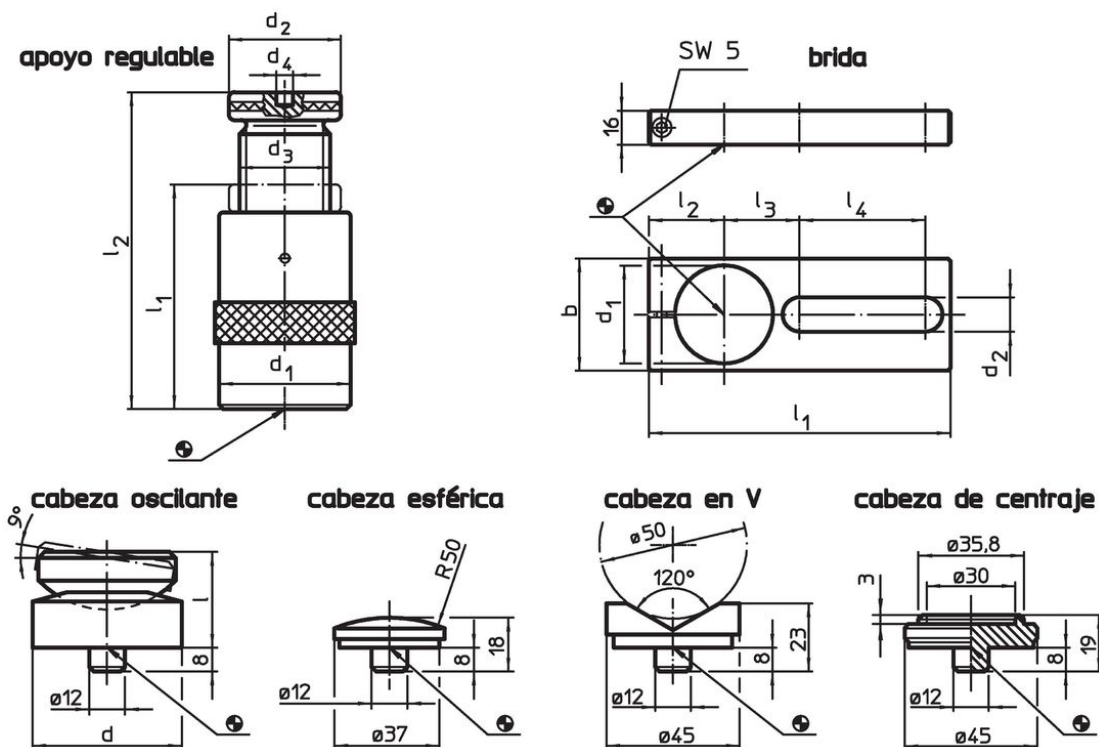
Soportes

- Acero, pavonado

Calzos Graduables

- Acero 1.0503, esmaltado




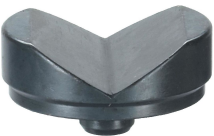
Dibujo



Información para el pedido

l ₂ Altura de bridaje máx. [mm]	Dimensiones					Capacidad de carga [kN]	Referencia	
	l ₁ mín.	d ₁ [mm]	d ₂	d ₃	d ₄ [mm]			
calzos								
210	140	80	70	Tr 50 x 8	12	170	4336	23470.0021

Accesorios

	Dimensiones										Para calzo de medida [mm]	 [g]	Referencia
	d [mm]	d ₁	b	d ₂	l [mm]	l ₁	l ₂	l ₃	l ₄				
cabeza oscilante													
	65	-	-	-	35	-	-	-	-	-	140/210	716	23470.0365
cabeza esférica													
	-	-	-	-	-	-	-	-	-	-	52/ 70/100/140/210/300	75	23470.0171
cabeza en V													
	-	-	-	-	-	-	-	-	-	-	52/ 70/100/140/210/300	138	23470.0172

Cumplimiento

Cumple con RoHS

Cumple con la Directiva 2011/65/UE y la Directiva 2015/863.

No contiene sustancias SVHC

Ninguna sustancia SVHC con más del 0,1% p/p contenida - Lista SVHC [REACH] desde 23.01.2024.

No contiene sustancias de la Proposición 65

No se incluyen sustancias de la Propuesta 65.

<https://www.P65Warnings.ca.gov/>

Libre de Materiales Conflictivos

Este producto no contiene ninguna sustancia designada como "minerales en conflicto" como tantalio, estaño, oro o tungsteno de la República Democrática del Congo o países adyacentes.