

Modulos de Blocaje Excéntricos • con alojamiento para eje

23410.0220



Descripción del Producto

El efecto de bloqueo permanece inalterable y en cualquier posición es autobloqueante.

Material

- Acero sinterizado, cementado

Más información

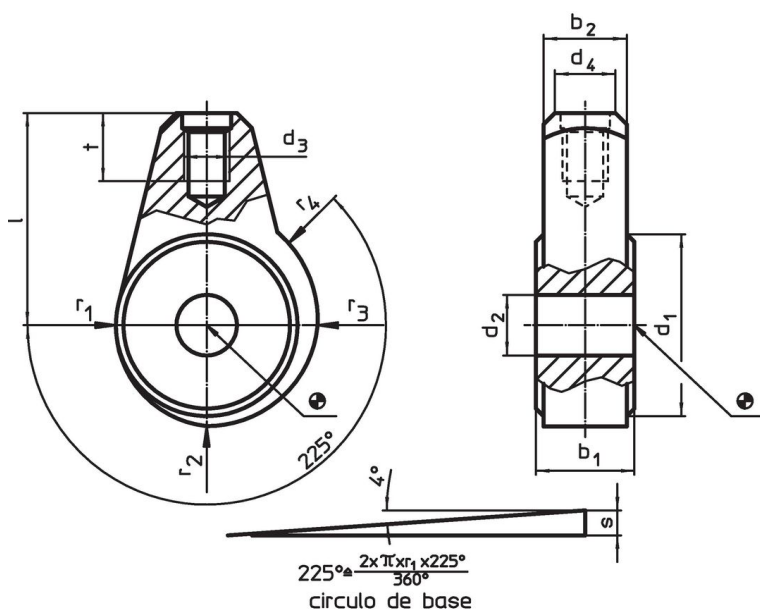
Referencias

Puede combinarse con por ej. empuñaduras EH 24350.

Otros productos

- Espigas Roscadas

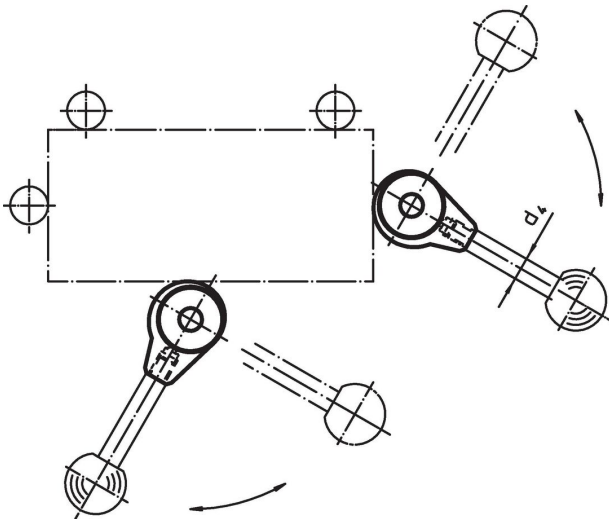
Dibujo



Información para el pedido

Dimensiones												d ₄ Palanca de engranaje Ø EH 24350.	Referencia	
d ₁	d ₂ H9	b ₁ -0,05 -0,15	b ₂	d ₃	l	r ₁	r ₂	r ₃	r ₄	s	t	[mm]		[g]
30	10	15	13	M8	32	15	16,65	18,3	19,12	4,1	12	10	100	23410.0220

Ejemplo de aplicación



Cumplimiento

Cumple con RoHS

Cumple con la Directiva 2011/65/UE y la Directiva 2015/863.

No contiene sustancias SVHC

Ninguna sustancia SVHC con más del 0,1% p/p contenida - Lista SVHC [REACH] desde 27.06.2024.

No contiene sustancias de la Proposición 65

No se incluyen sustancias de la Propuesta 65.

<https://www.P65Warnings.ca.gov/>

Libre de Materiales Conflictivos

Este producto no contiene ninguna sustancia designada como "minerales en conflicto" como tantalio, estaño, oro o tungsteno de la República Democrática del Congo o países adyacentes.