

## Modulos de Blocaje Excéntricos • con alojamiento para eje

23410.0210



### Descripción del Producto

El efecto de bloqueo permanece inalterable y en cualquier posición es autobloqueante.

### Material

- Acero sinterizado, cementado

### Más información

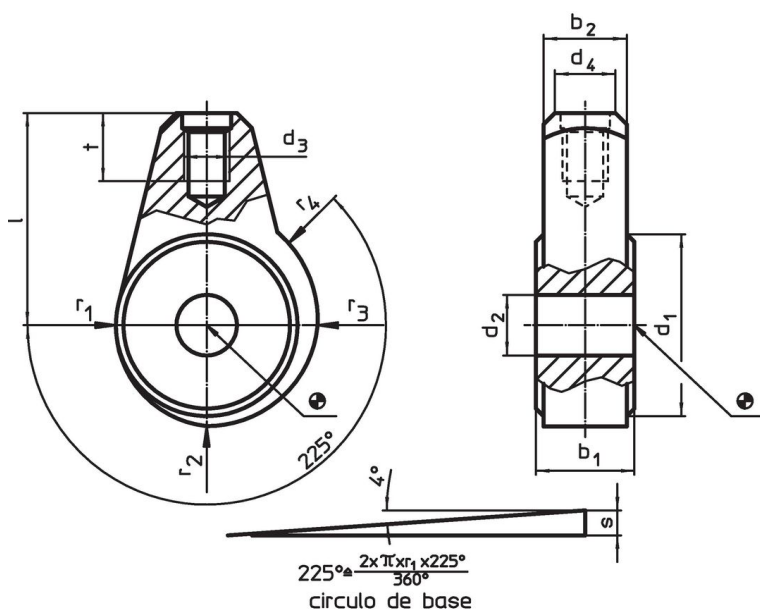
### Referencias

Puede combinarse con por ej. empuñaduras EH 24350.

### Otros productos

- Espigas Roscadas

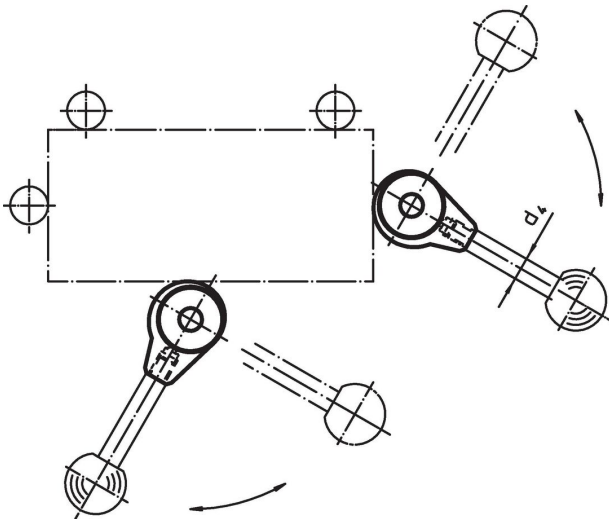
### Dibujo



### Información para el pedido

Dimensiones												d <sub>4</sub> Palanca de engranaje Ø EH 24350.	Referencia	
d <sub>1</sub>	d <sub>2</sub> H9	b <sub>1</sub> -0,05 -0,15	b <sub>2</sub>	d <sub>3</sub>	l	r <sub>1</sub>	r <sub>2</sub>	r <sub>3</sub>	r <sub>4</sub>	s	t			[mm]
24	8	13	11	M6	28	12	13,32	14,64	15,3	3,3	9	8	50	23410.0210

## Ejemplo de aplicación



## Cumplimiento

### Cumple con RoHS

Cumple con la Directiva 2011/65/UE y la Directiva 2015/863.

### No contiene sustancias SVHC

Ninguna sustancia SVHC con más del 0,1% p/p contenida - Lista SVHC [REACH] desde 27.06.2024.

### No contiene sustancias de la Proposición 65

No se incluyen sustancias de la Propuesta 65.

<https://www.P65Warnings.ca.gov/>

### Libre de Materiales Conflictivos

Este producto no contiene ninguna sustancia designada como "minerales en conflicto" como tantalio, estaño, oro o tungsteno de la República Democrática del Congo o países adyacentes.