

Bridas Excéntricas

23410.0151



Descripción del Producto

Las bridas excéntricas permiten una sujeción y liberación rápidas y seguras con un rango de ajuste relativamente grande y una alta fuerza de tensión. La arandela plana excéntrica permite un efecto de sujeción radial continuo en cualquier posición de sujeción. Además la brida excéntrica es autobloqueante. La brida se puede utilizar como un tope continuo retirando la arandela.

Material

Palanca de engranaje

- Acero inoxidable 1.4305, mate

Cuerpo

- Acero inoxidable 1.4305, niquelado

Tornillo

- Acero inoxidable 1.4021, termotratado, niquelado

Bola

- Baquelita PF 31, negro, DIN 319

Montaje

Fije con el tornillo M 10 (SW 6). Asegure un par de apriete de máx. 40 Nm.

Procedimiento

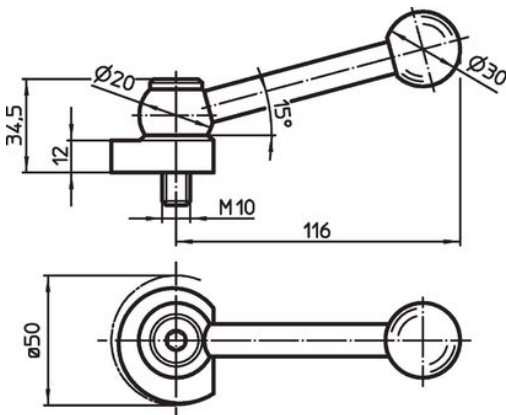
El perno roscado y la arandela son ajustables. Una vez atornillado, el retén de sujeción se puede girar fácilmente a la posición deseada. Para las ref. 23410.0050 / .0051, el engranaje ayuda a colocar la palanca de sujeción en la posición preferida.

Más información

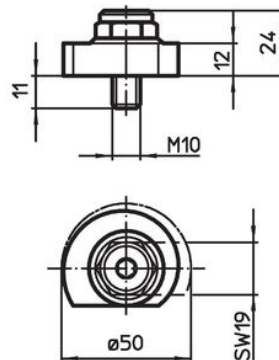
Notas

Bajo pedido se puede suministrar el modelo de giro a la izquierda.

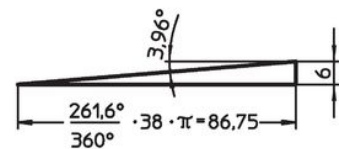
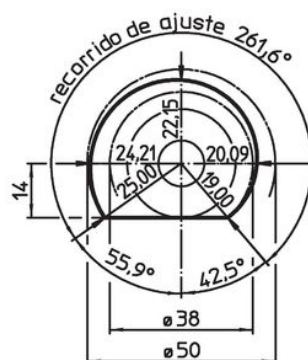
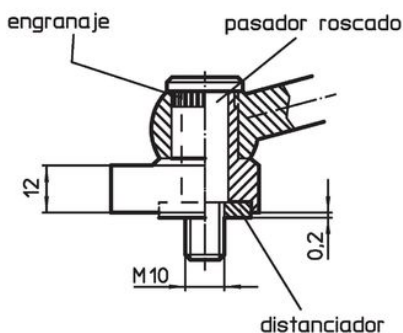
Dibujo




croquis 1



croquis 2



Información para el pedido

	 [g]	Referencia
con tornillo de bloqueo – croquis 2, Acero inoxidable	159	23410.0151

Cumplimiento

Cumple con RoHS

Cumple con la Directiva 2011/65/UE y la Directiva 2015/863.

No contiene sustancias SVHC

Ninguna sustancia SVHC con más del 0,1% p/p contenida - Lista SVHC [REACH] desde 27.06.2024.

No contiene sustancias de la Proposición 65

No se incluyen sustancias de la Propuesta 65.

<https://www.P65Warnings.ca.gov/>

Libre de Materiales Conflictivos

Este producto no contiene ninguna sustancia designada como "minerales en conflicto" como tantalio, estaño, oro o tungsteno de la República Democrática del Congo o países adyacentes.