

Bridas Excéntricas

23410.0050



Descripción del Producto

Las bridas excéntricas permiten una sujeción y liberación rápidas y seguras con un rango de ajuste relativamente grande y una alta fuerza de tensión. La arandela plana excéntrica permite un efecto de sujeción radial continuo en cualquier posición de sujeción. Además la brida excéntrica es autobloqueante. La brida se puede utilizar como un tope continuo retirando la arandela.

Material

Palanca de engranaje
• Acero, rectificado, pavonado

Cuerpo
• Acero, cementado, pavonado

Tornillo
• Acero, templado, pavonado

Bola
• Baquelita PF 31, negro, DIN 319

Montaje

Fije con el tornillo M 10 (SW 6). Asegure un par de apriete de máx. 40 Nm.

Procedimiento

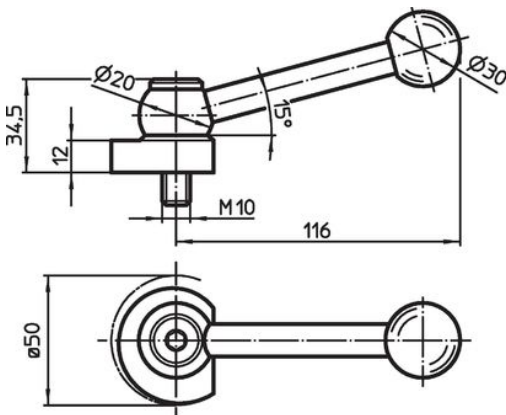
El perno roscado y la arandela son ajustables. Una vez atornillado, el retén de sujeción se puede girar fácilmente a la posición deseada. Para las ref. 23410.0050 / .0051, el engranaje ayuda a colocar la palanca de sujeción en la posición preferida.

Más información

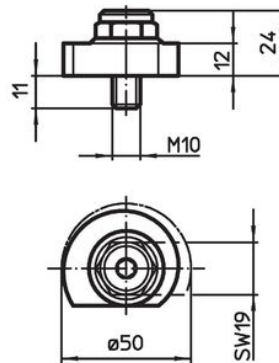
Notas

Bajo pedido se puede suministrar el modelo de giro a la izquierda.

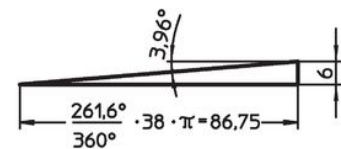
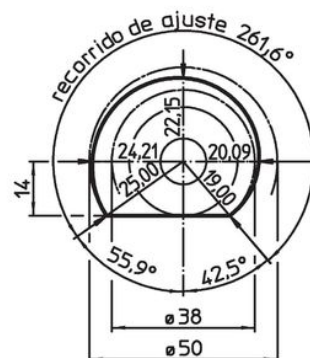
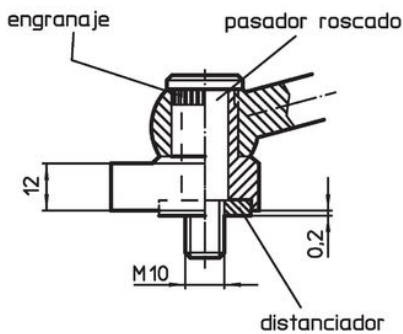
Dibujo




croquis 1



croquis 2



Información para el pedido

	 [g]	Referencia
con palanca de tracción – croquis 1, Acero	317	23410.0050

Cumplimiento

Cumple con RoHS

Contiene plomo - cumple con las excepciones 6a / 6b / 6c.

Contiene sustancias SVHC > 0,1% p / p

Contiene plomo - Lista SVHC [REACH] desde 27.06.2024.

Contiene sustancias de la Proposición 65



El plomo puede causar cáncer y daño reproductivo debido a la exposición
<https://www.P65Warnings.ca.gov/>

Libre de Materiales Conflictivos

Este producto no contiene ninguna sustancia designada como "minerales en conflicto" como tantalio, estaño, oro o tungsteno de la República Democrática del Congo o países adyacentes.