

Ejes de Articulación

23400.0125



Descripción del Producto

Material

Eje de articulación

- Acero inoxidable 1.4021, termotratado

Anillo de seguridad

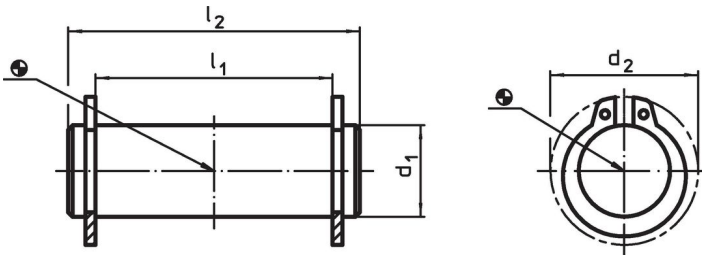
- Acero inoxidable 1.4310

Más información

Referencias

Adecuados para las manillas excéntricas EH 23390. y aplicaciones similares.

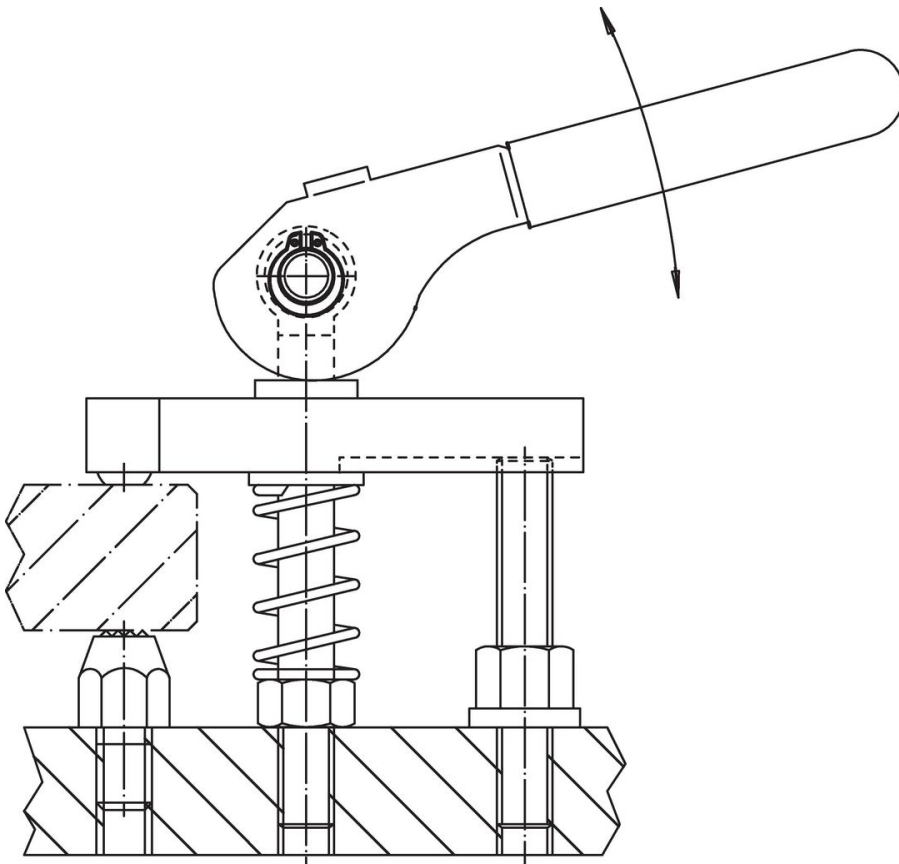
Dibujo



Información para el pedido

Dimensiones					Referencia
d_1	l_1	d_2	l_2	[g]	
f8	-0,5				
12	31	19	37	34	23400.0125

Ejemplo de aplicación



Cumplimiento

Cumple con RoHS

Cumple con la Directiva 2011/65/UE y la Directiva 2015/863.

No contiene sustancias SVHC

Ninguna sustancia SVHC con más del 0,1% p/p contenida - Lista SVHC [REACH] desde 27.06.2024.

No contiene sustancias de la Proposición 65

No se incluyen sustancias de la Propuesta 65.

<https://www.P65Warnings.ca.gov/>

Libre de Materiales Conflictivos

Este producto no contiene ninguna sustancia designada como "minerales en conflicto" como tantalio, estaño, oro o tungsteno de la República Democrática del Congo o países adyacentes.