

## Ejes de Articulación

23400.0085



### Descripción del Producto

#### Material

##### Eje de articulación

- Acero inoxidable 1.4021, termotratado

##### Anillo de seguridad

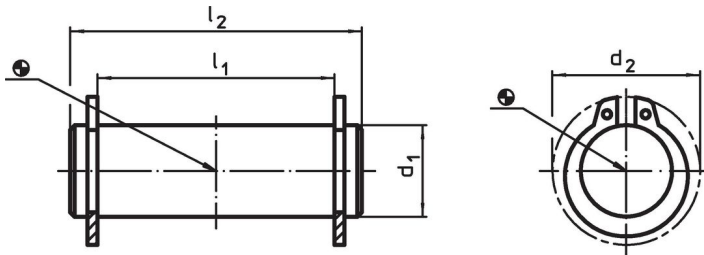
- Acero inoxidable 1.4310

#### Más información

#### Referencias

Adecuados para las manillas excéntricas EH 23390. y aplicaciones similares.

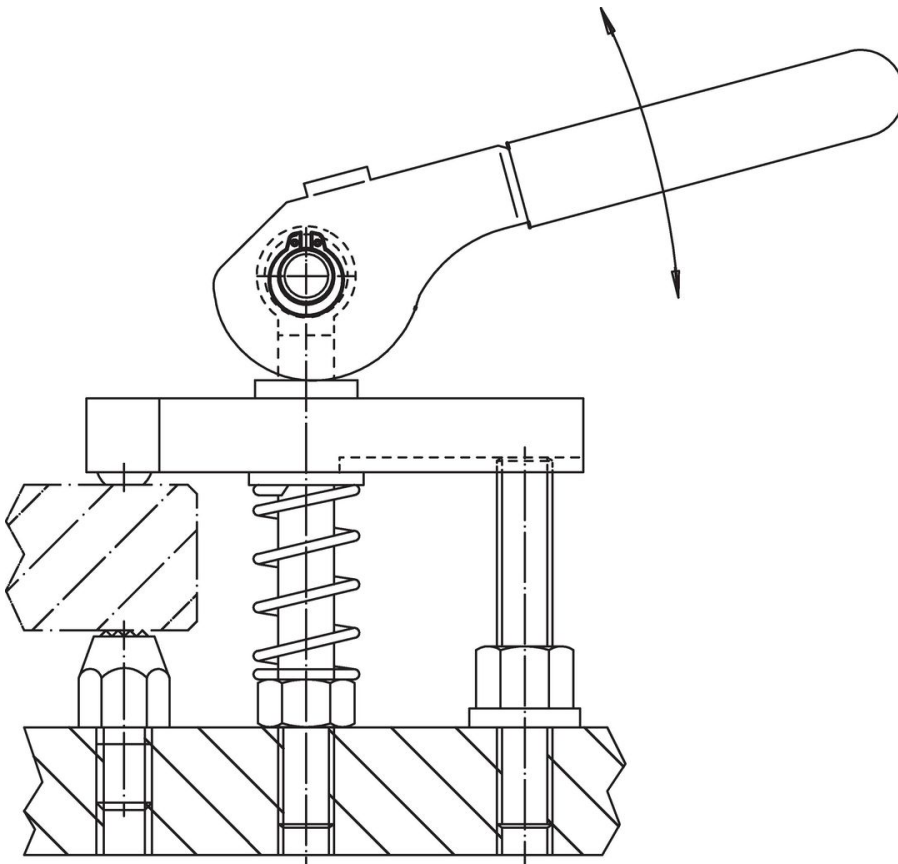
### Dibujo



### Información para el pedido

		Dimensiones			Referencia
$d_1$	$l_1$	$d_2$	$l_2$		
f8	-0,5			[g]	
		[mm]			
8	21	14,7	27	12	23400.0085

### Ejemplo de aplicación



## Cumplimiento

### Cumple con RoHS

Cumple con la Directiva 2011/65/UE y la Directiva 2015/863.

### No contiene sustancias SVHC

Ninguna sustancia SVHC con más del 0,1% p/p contenida - Lista SVHC [REACH] desde 27.06.2024.

### No contiene sustancias de la Proposición 65

No se incluyen sustancias de la Propuesta 65.

<https://www.P65Warnings.ca.gov/>

### Libre de Materiales Conflictivos

Este producto no contiene ninguna sustancia designada como "minerales en conflicto" como tantalio, estaño, oro o tungsteno de la República Democrática del Congo o países adyacentes.