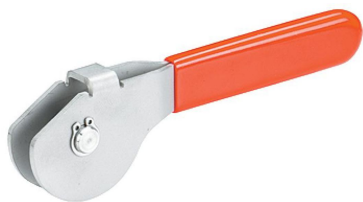


Manillas Excéntricas • con eje de articulación

23390.0512



Descripción del Producto

Las manillas excéntricas tienen un rango de sujeción excéntrico de 160°.

Material

Eje de articulación

- Acero inoxidable 1.4021, termotratado

Excéntrica

- Acero inoxidable 1.4301

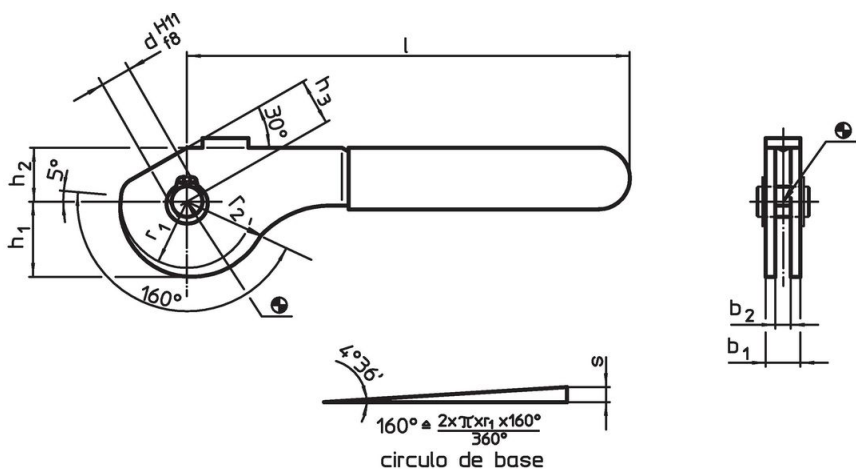
Anillo de seguridad

- Acero inoxidable 1.4310

Mango de plástico

- PVC, rojo

Dibujo



Información para el pedido

Dimensiones										Recorrido de la excéntrica s	Carrera total r_2-h_3	máx. [°C]	[g]	Referencia
b_1	d H11 f8	l ~	r_1	r_2	b_2	h_1	h_2	h_3 ~	[mm]					
Acero inoxidable														
20	12	157	28	34,29	14	31,81	21	18		6,29	16,29	60	290	23390.0512

Ejemplo de aplicación



Cumplimiento

Cumple con RoHS

Cumple con la Directiva 2011/65/UE y la Directiva 2015/863.

No contiene sustancias SVHC

Ninguna sustancia SVHC con más del 0,1% p/p contenida - Lista SVHC [REACH] desde 27.06.2024.

No contiene sustancias de la Proposición 65

No se incluyen sustancias de la Propuesta 65.

<https://www.P65Warnings.ca.gov/>

Libre de Materiales Conflictivos

Este producto no contiene ninguna sustancia designada como "minerales en conflicto" como tantalio, estaño, oro o tungsteno de la República Democrática del Congo o países adyacentes.