

## Manillas Excéntricas • con eje de articulación

23390.0412



### Descripción del Producto

Las manillas excéntricas tienen un rango de sujeción excéntrico de 160°.

#### Material

##### Eje de articulación

- Acero inoxidable 1.4021, termotratado

##### Excéntrica

- Acero St. 52-3, Zinc fosfatado

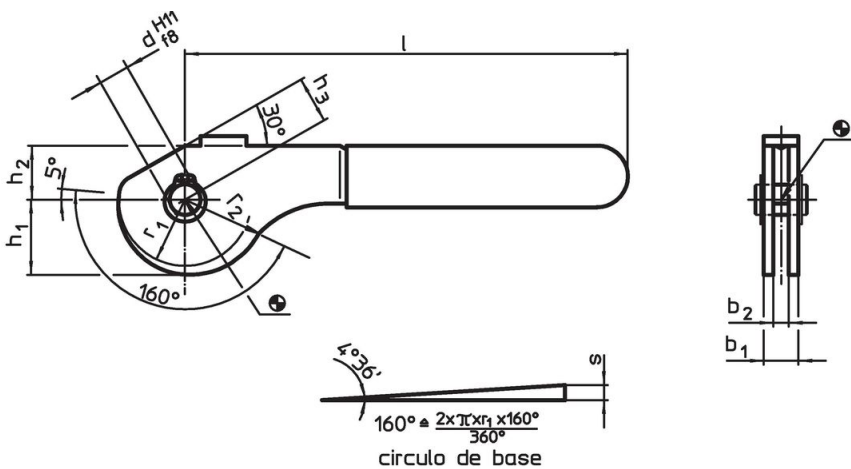
##### Anillo de seguridad

- Acero inoxidable 1.4310

##### Mango de plástico

- PVC, rojo

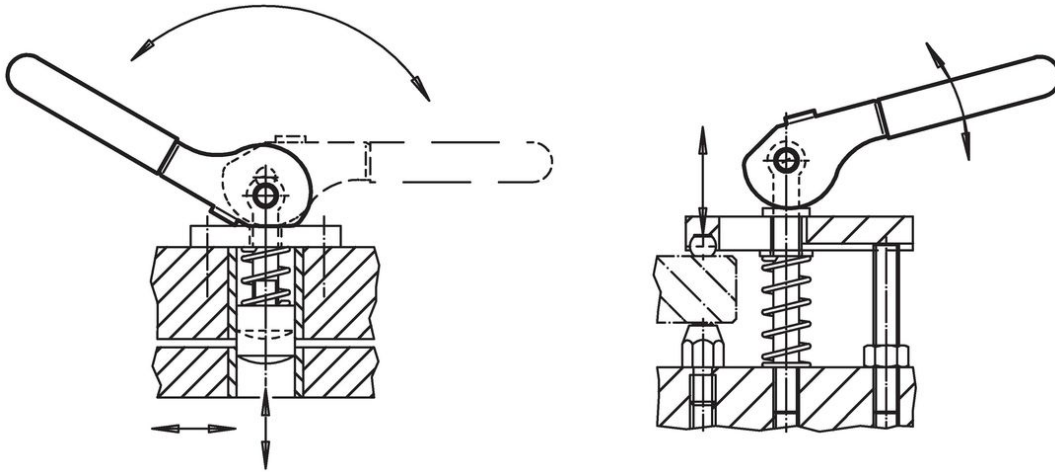
### Dibujo



### Información para el pedido

Dimensiones									Recorrido de la excéntrica s	Carrera total r <sub>2</sub> -h <sub>3</sub>	máx. [°C]	[g]	Referencia
b <sub>1</sub>	d H11 f8	l ~	r <sub>1</sub>	r <sub>2</sub>	b <sub>2</sub>	h <sub>1</sub>	h <sub>2</sub>	h <sub>3</sub> ~					
[mm]									[mm]	[mm]	[°C]	[g]	
<b>Acero</b>													
20	12	157	28	34,29	14	31,81	21	18	6,29	16,29	60	286	23390.0412

## Ejemplo de aplicación



## Cumplimiento

### Cumple con RoHS

Cumple con la Directiva 2011/65/UE y la Directiva 2015/863.

### No contiene sustancias SVHC

Ninguna sustancia SVHC con más del 0,1% p/p contenida - Lista SVHC [REACH] desde 27.06.2024.

### No contiene sustancias de la Proposición 65

No se incluyen sustancias de la Propuesta 65.

<https://www.P65Warnings.ca.gov/>

### Libre de Materiales Conflictivos

Este producto no contiene ninguna sustancia designada como "minerales en conflicto" como tantalio, estaño, oro o tungsteno de la República Democrática del Congo o países adyacentes.