

## Mordazas de Cierre Excéntricas • con rosca macho

23390.0335



### Descripción del Producto

Para un rápido bloqueo y desbloqueo de piezas a mecanizar.  
Al utilizar la versión "ajustable" (croquis 2) la posición de la empuñadura puede moverse.

### Material

#### Arandela de apoyo

- Termoplástico POM, reforzado con fibra de vidrio

#### Empuñadura

- Zamak, recubierto de plástico, negro, similar a RAL 9005

#### Partes internas

- Acero inoxidable 1.4305

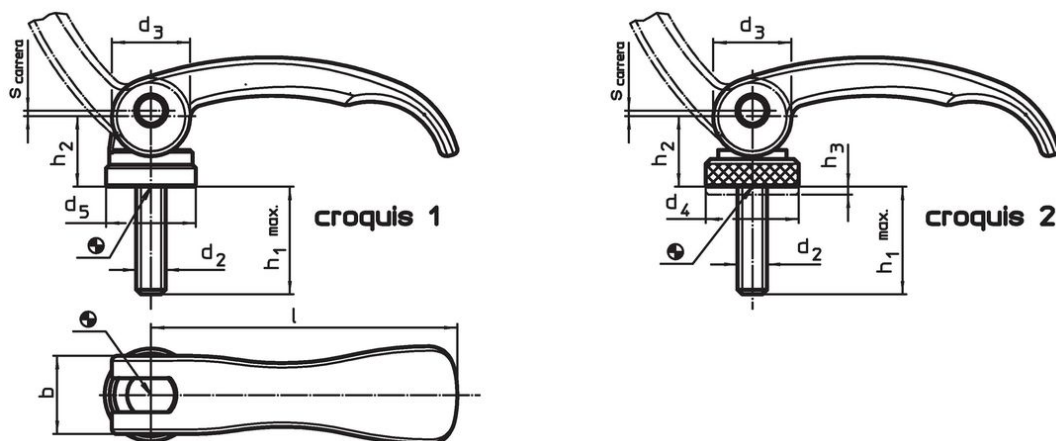
#### Tornillo

- Acero inoxidable 1.4305

#### Tuerca de ajuste

- Acero inoxidable 1.4305

### Dibujo



### Información para el pedido

l	d <sub>2</sub>	h <sub>1</sub> máx. en posición de sujeción	Dimensiones					Rango de regulación h <sub>3</sub> mín.	b	Carrera s a 90° posición de la palanca	máx. [°C]	[g]	Referencia
			d <sub>3</sub>	d <sub>4</sub>	h <sub>2</sub> máx.	[mm]							
con rosca macho, ajustable – croquis 2, Acero inoxidable													
63	M5	40	16	19	16,4	1,5	16	0,75	80	72	23390.0335		

## Ejemplo de aplicación



## Cumplimiento

### Cumple con RoHS

Cumple con la Directiva 2011/65/UE y la Directiva 2015/863.

### No contiene sustancias SVHC

Ninguna sustancia SVHC con más del 0,1% p/p contenida - Lista SVHC [REACH] desde 27.06.2024.

### No contiene sustancias de la Proposición 65

No se incluyen sustancias de la Propuesta 65.

<https://www.P65Warnings.ca.gov/>

### Libre de Materiales Conflictivos

Este producto no contiene ninguna sustancia designada como "minerales en conflicto" como tantalio, estaño, oro o tungsteno de la República Democrática del Congo o países adyacentes.