

Mordazas de Cierre Excéntricas • con rosca macho

23390.0320



Descripción del Producto

Para un rápido bloqueo y desbloqueo de piezas a mecanizar.
Al utilizar la versión "ajustable" (croquis 2) la posición de la empuñadura puede moverse.

Material

Arandela de apoyo

- Termoplástico POM, reforzado con fibra de vidrio

Empuñadura

- Zamak, recubierto de plástico, negro, similar a RAL 9005

Partes internas

- Acero inoxidable 1.4305

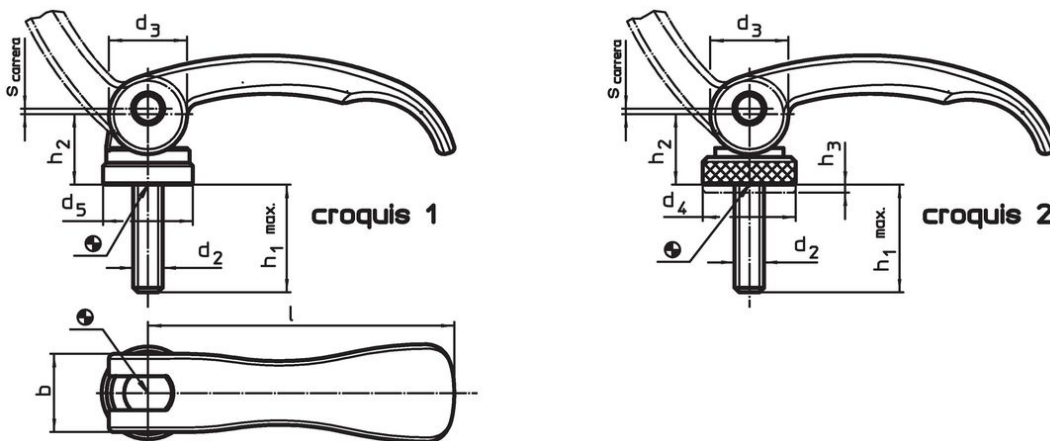
Tornillo

- Acero inoxidable 1.4305

Tuerca de ajuste

- Acero inoxidable 1.4305

Dibujo



Información para el pedido

l	d ₂	h ₁ máx. en posición de sujeción	Dimensiones			Rango de regulación h ₃ mín.	b	Carrera s a 90° posición de la palanca	máx. [°C]	[g]	Referencia
			d ₃	d ₄	h ₂ máx.						
con rosca macho, ajustable – croquis 2, Acero inoxidable											
82	M8	25	20	25	19,5	2,5	20	1	80	145	23390.0320

Ejemplo de aplicación



Cumplimiento

Cumple con RoHS

Cumple con la Directiva 2011/65/UE y la Directiva 2015/863.

No contiene sustancias SVHC

Ninguna sustancia SVHC con más del 0,1% p/p contenida - Lista SVHC [REACH] desde 27.06.2024.

No contiene sustancias de la Proposición 65

No se incluyen sustancias de la Propuesta 65.

<https://www.P65Warnings.ca.gov/>

Libre de Materiales Conflictivos

Este producto no contiene ninguna sustancia designada como "minerales en conflicto" como tantalio, estaño, oro o tungsteno de la República Democrática del Congo o países adyacentes.