

## Mordazas de Cierre Excéntricas • con rosca hembra

23390.0303



### Descripción del Producto

Para un rápido bloqueo y desbloqueo de piezas a mecanizar.  
Al utilizar la versión "ajustable" (croquis 2) la posición de la empuñadura puede moverse.

### Material

#### Arandela de apoyo

- Termoplástico POM, reforzado con fibra de vidrio

#### Empuñadura

- Zamak, recubierto de plástico, negro, similar a RAL 9005

#### Parte roscada

- Acero inoxidable 1.4305

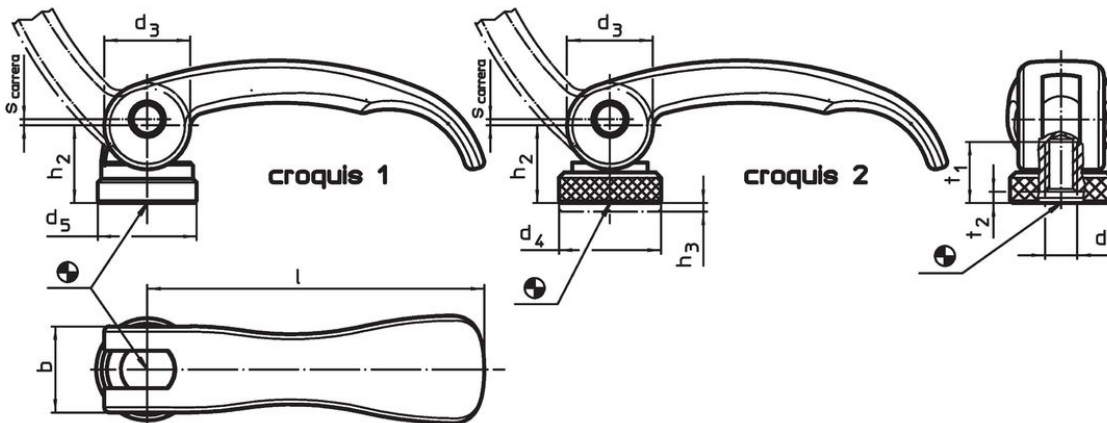
#### Partes internas

- Acero inoxidable 1.4305

#### Tuerca de ajuste

- Acero inoxidable 1.4305

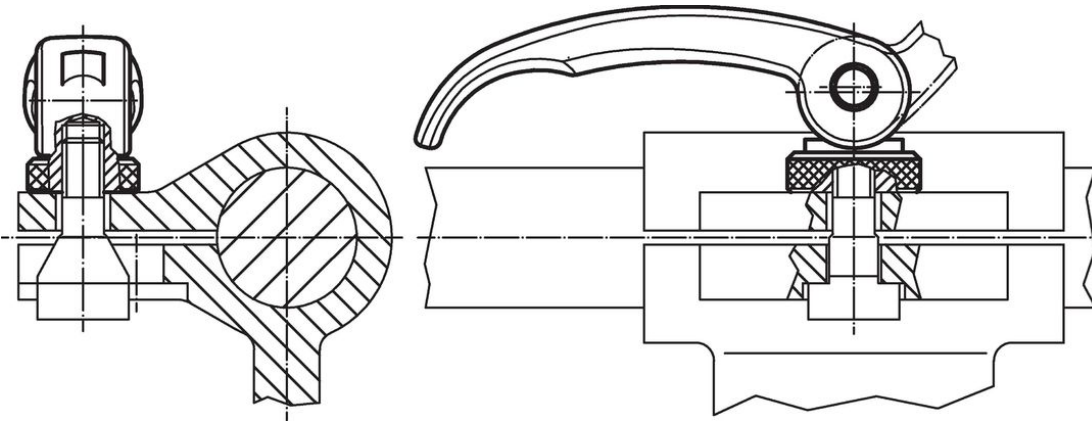
### Dibujo



### Información para el pedido

| Dimensiones   |                |                |                |                        |  |    |                |  |      | Carrera<br>s<br>a 90° posición<br>de la palanca<br>[mm] | 🌡️<br>máx.<br>[°C] | 📦<br>[g]   | Referencia |
|---|----------------|----------------|----------------|------------------------|--|----|----------------|--|------|---|--------------------|------------|------------|
| l   | d <sub>1</sub> | d <sub>3</sub> | d <sub>4</sub> | h <sub>2</sub><br>máx. | Rango de<br>regulación<br>h <sub>3</sub><br>mín. | b  | t <sub>1</sub> | t <sub>2</sub><br>mín.<br>en posición<br>de sujeción | [mm] |   |                    |            |            |
| con rosca hembra, ajustable – croquis 2, Acero inoxidable |                |                |                |                        |  |    |                |  |      |   |                    |            |            |
| 63  | M5             | 16             | 19             | 16,4                   | 1,5  | 16 | 13             | 3  | 0,75 | 80  | 66                 | 23390.0303 |            |

## Ejemplo de aplicación



## Cumplimiento

### Cumple con RoHS

Cumple con la Directiva 2011/65/UE y la Directiva 2015/863.

### No contiene sustancias SVHC

Ninguna sustancia SVHC con más del 0,1% p/p contenida - Lista SVHC [REACH] desde 27.06.2024.

### No contiene sustancias de la Proposición 65

No se incluyen sustancias de la Propuesta 65.

<https://www.P65Warnings.ca.gov/>

### Libre de Materiales Conflictivos

Este producto no contiene ninguna sustancia designada como "minerales en conflicto" como tantalio, estaño, oro o tungsteno de la República Democrática del Congo o países adyacentes.