

Mordazas de Cierre Excéntricas • con rosca hembra

23390.0301



Descripción del Producto

Para un rápido bloqueo y desbloqueo de piezas a mecanizar.
Al utilizar la versión "ajustable" (croquis 2) la posición de la empuñadura puede moverse.

Material

Arandela de apoyo

- Termoplástico POM, reforzado con fibra de vidrio

Empuñadura

- Zamak, recubierto de plástico, negro, similar a RAL 9005

Parte roscada

- Acero inoxidable 1.4305

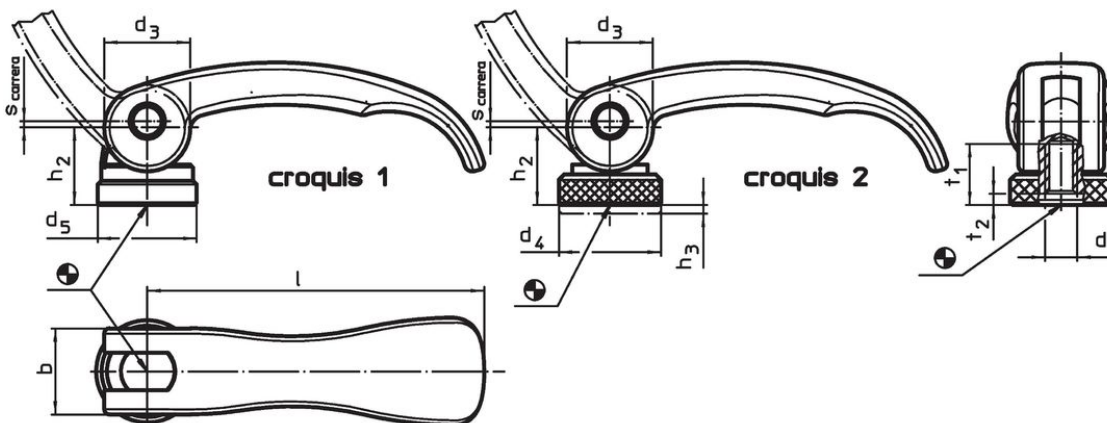
Partes internas

- Acero inoxidable 1.4305

Tuerca de ajuste

- Acero inoxidable 1.4305

Dibujo



Información para el pedido

Dimensiones										Carrera s a 90° posición de la palanca [mm]	🌡️ máx. [°C]	📦 [g]	Referencia
l	d ₁	d ₃	d ₄	h ₂ máx.	Rango de regulación h ₃ mín.	b	t ₁	t ₂ mín. en posición de sujeción					
[mm]													
con rosca hembra, ajustable – croquis 2, Acero inoxidable													
63	M6	16	19	16,4	1,5	16	13	3	0,75	80	65	23390.0301	

Ejemplo de aplicación



Cumplimiento

Cumple con RoHS

Cumple con la Directiva 2011/65/UE y la Directiva 2015/863.

No contiene sustancias SVHC

Ninguna sustancia SVHC con más del 0,1% p/p contenida - Lista SVHC [REACH] desde 27.06.2024.

No contiene sustancias de la Proposición 65

No se incluyen sustancias de la Propuesta 65.

<https://www.P65Warnings.ca.gov/>

Libre de Materiales Conflictivos

Este producto no contiene ninguna sustancia designada como "minerales en conflicto" como tantalio, estaño, oro o tungsteno de la República Democrática del Congo o países adyacentes.