

Mordazas de Cierre Excéntricas • con rosca hembra

23390.0203



Descripción del Producto

Para un rápido bloqueo y desbloqueo de piezas a mecanizar.
Al utilizar la versión "ajustable" (croquis 2) la posición de la empuñadura puede moverse.

Material

Arandela de apoyo

- Termoplástico PA, reforzado con fibra de vidrio

Empuñadura

- Zamak, recubierto de plástico, negro, similar a RAL 9005

Parte roscada

- Acero inoxidable 1.4305

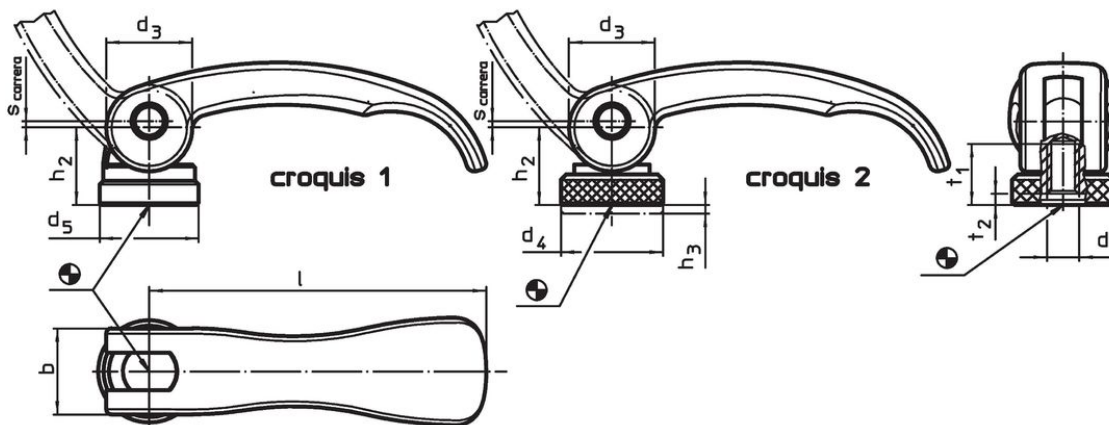
Partes internas

- Acero inoxidable 1.4305

Tuerca de ajuste

- Acero inoxidable 1.4305

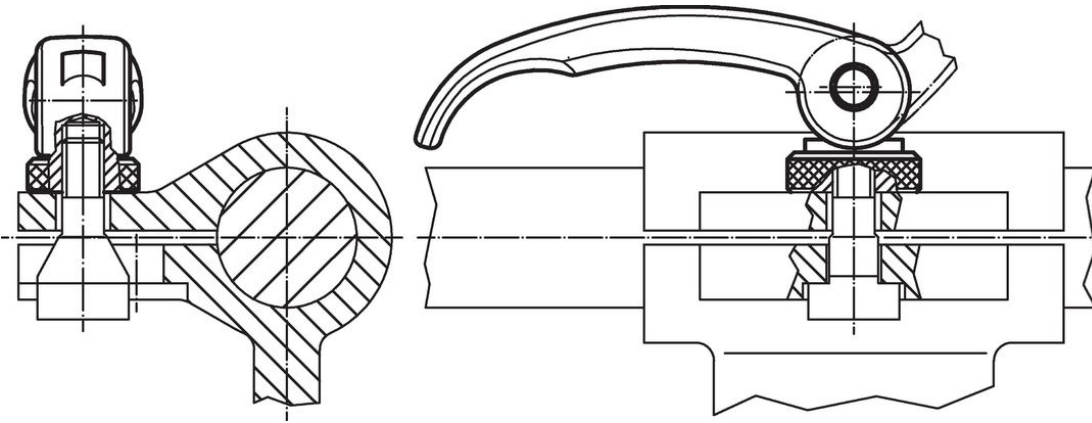
Dibujo



Información para el pedido

Dimensiones								Carrera s a 90° posición de la palanca	🌡️ máx. [°C]	📦 [g]	Referencia
l	d ₁	d ₃	d ₅	h ₂ máx. [mm]	b	t ₁	t ₂ mín. en posición de sujeción				
con rosca hembra – croquis 1, Acero inoxidable											
63	M5	16	18,5	16,4	16	13	3	0,75	80	60	23390.0203

Ejemplo de aplicación



Cumplimiento

Cumple con RoHS

Cumple con la Directiva 2011/65/UE y la Directiva 2015/863.

No contiene sustancias SVHC

Ninguna sustancia SVHC con más del 0,1% p/p contenida - Lista SVHC [REACH] desde 27.06.2024.

No contiene sustancias de la Proposición 65

No se incluyen sustancias de la Propuesta 65.
<https://www.P65Warnings.ca.gov/>

Libre de Materiales Conflictivos

Este producto no contiene ninguna sustancia designada como "minerales en conflicto" como tantalio, estaño, oro o tungsteno de la República Democrática del Congo o países adyacentes.