

## Mordazas de Cierre Excéntricas • con rosca hembra

23390.0202



### Descripción del Producto

Para un rápido bloqueo y desbloqueo de piezas a mecanizar.  
Al utilizar la versión "ajustable" (croquis 2) la posición de la empuñadura puede moverse.

### Material

#### Arandela de apoyo

- Termoplástico PA, reforzado con fibra de vidrio

#### Empuñadura

- Zamak, recubierto de plástico, negro, similar a RAL 9005

#### Parte roscada

- Acero inoxidable 1.4305

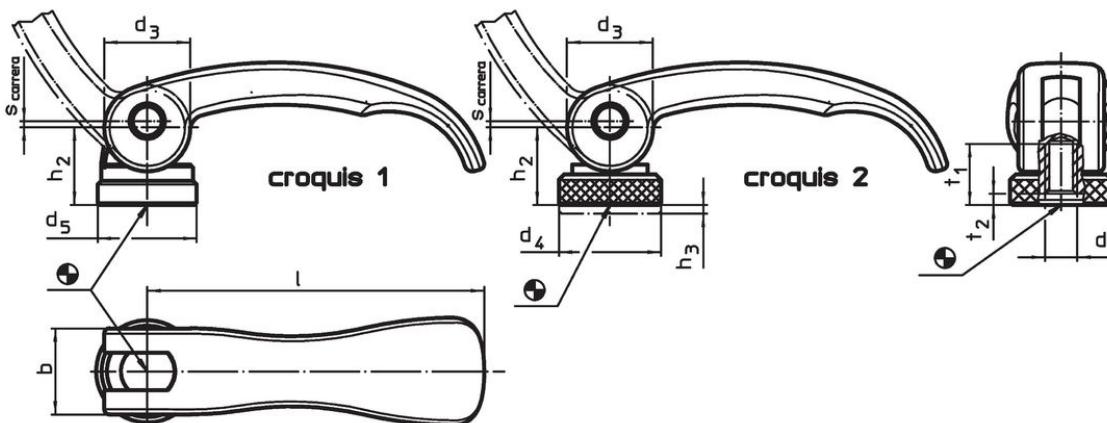
#### Partes internas

- Acero inoxidable 1.4305

#### Tuerca de ajuste

- Acero inoxidable 1.4305

### Dibujo



### Información para el pedido

Dimensiones								Carrera s a 90° posición de la palanca	🌡️ máx.	📦 [g]	Referencia
l	d <sub>1</sub>	d <sub>3</sub>	d <sub>5</sub>	h <sub>2</sub> máx.	b	t <sub>1</sub>	t <sub>2</sub> mín. en posición de sujeción	[mm]	[°C]	[g]	
con rosca hembra – croquis 1, Acero inoxidable											
82	M8	20	22,5	19,5	20	15	3,7	1	80	118	23390.0202

## Ejemplo de aplicación



## Cumplimiento

### Cumple con RoHS

Cumple con la Directiva 2011/65/UE y la Directiva 2015/863.

### No contiene sustancias SVHC

Ninguna sustancia SVHC con más del 0,1% p/p contenida - Lista SVHC [REACH] desde 27.06.2024.

### No contiene sustancias de la Proposición 65

No se incluyen sustancias de la Propuesta 65.

<https://www.P65Warnings.ca.gov/>

### Libre de Materiales Conflictivos

Este producto no contiene ninguna sustancia designada como "minerales en conflicto" como tantalio, estaño, oro o tungsteno de la República Democrática del Congo o países adyacentes.